



**Hestra Majken** mellanglas är en persienn som integreras smidigt mellan fönsterglasen för att erbjuda både praktiska och estetiska fördelar. Med en design som kombinerar insynsskydd och ljusreglering, blir det en praktisk lösning för hemmiljö.

### Användningsområde

Mellanglaspersienn är en stilfull och funktionell lösning för fönster som kräver både insynskydd och ljusreglering. Denna typ av persienn monteras mellan glaset i fönstret.

### Montering & Styrning

Manövreras med linmanöver eller vev. Monteras med upphängningsbeslag i nisch eller fönsterkarm.

### Profiler

Profilerna färgmatchas mot den valda lamellfärgen.

### Lameller

Ett stort utbud av lamellfärger, finns i 16, 25 och 50mm.

Kontakta återförsäljare för önskemål och guidning gällande val av kulör och lamellprover.



### Teknisk information

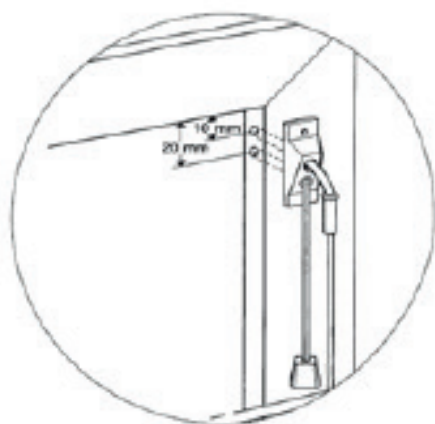
**Maxbredd:** 3.0 m/enhet.

**Maxhöjd:** 3.0 m.

**Profiler:** Flera olika färger i kollektion.

**Manövrering:** Linmanöver eller vev.

**Montering:** Upphängningsbeslag.



### Rengöring & skötsel

Persiennerna rengörs bäst med en mjuk dammtrasa eller en dammvippa. Om du ska tvätta dina lameller, använd då gärna diskmedel och rikligt med ljummet vatten. Viktigt att därefter torka lamellerna noga.

Rengör aldrig persiennerna med kemikalier. Ytor på lamellerna blir kärva och lamellerna blir smutsiga fortare. Lägg aldrig ner persiennerna i vattenbad, stegbanden kan krympa med sneda lameller som följd.