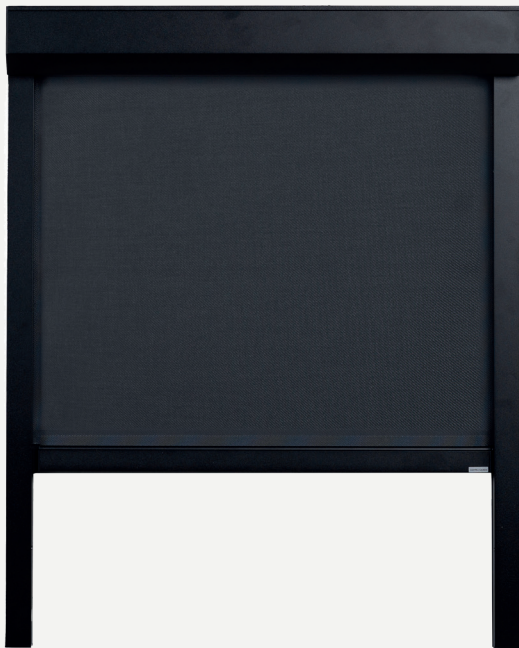


# Hestra Otto

Vertikalmarkisen lämpar sig väl för den glasintensiva arkitektur som idag präglar kommersiella fastigheter och offentlig miljö. Vävens egenskaper möjliggör god utblick samtidigt som bländning minimeras. Produkten uppnår mycket goda resultat energimässigt där vävens egenskaper i kombination med glaskonstruktionen ger låga g-tot värden. Produktens konstruktion med zip-kedja i gejder gör den mycket vindtålig.

PRODUKTBLAD 2024

SOLSKYDD FÖR ALLA LÄGEN



## TEKNISK INFORMATION

MAXBREDD: 4.0 M.

MAXHÖJD: 3.5 M.

PROFILER: SVART, VIT ELLER NATURANODISERAD

MANÖVRERING: MOTOR

DRIFT MÖJLIG VIA INTEGRERAD SOLCELL: JA

VINDKLASS:  $\leq 6$  EN13561

VÄV: HESTRA MARKIS SCREENVÄV

MILJÖBEDÖMNING: JA

BIM-MODELL: JA



# HESTRA MARKIS

## PROFILER

Svart, vit eller naturanodiserad.  
Profilerna kan lackas i valfri RAL-kulör mot tillägg.

## VÄV

Hestra Markis screenväv. Vid övriga önskemål kontakta oss för vidare hjälp.

## MONTAGE

Monteras direkt på vägg, i nisch eller med distanser.  
Välj kabelutgång 1-6, se bild nedan, standard är 3.

## MANÖVRERING

Manövreras endast med motor (kabel eller radio). Styr med fjärrkontroll, via din smartphone eller låt den sköta sig själv med sol- och vindautomatik.

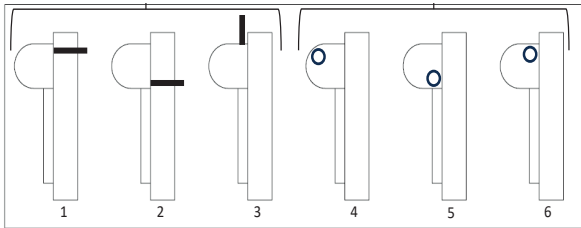
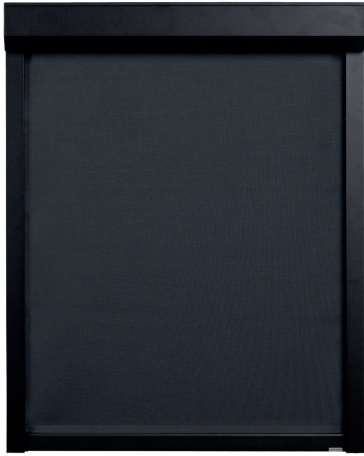
## DRIFT OCH SKÖTSEL

Väv och profiler rengörs med ljummet vatten och en mild tvållösning.  
Se mer information under [dokument](#).

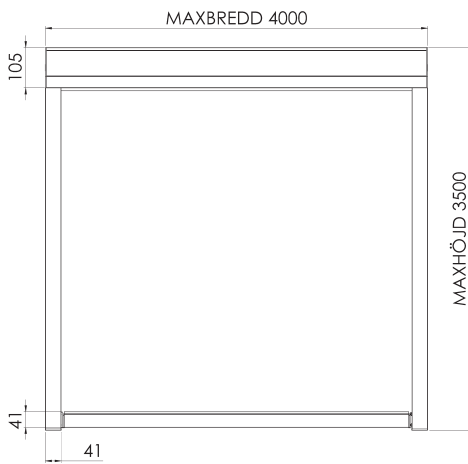
## AB Hestra Markisfabrik

Mogatan 40 | 335 71 Hestra

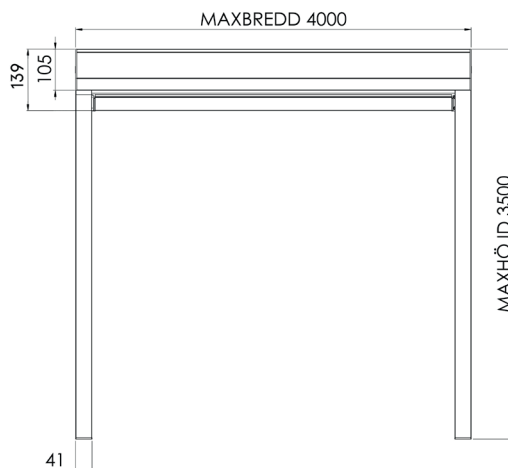
0370 33 49 00 | [info@hestramarkis.se](mailto:info@hestramarkis.se)



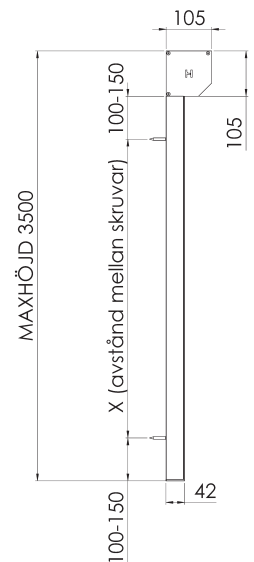
Kabelutgång



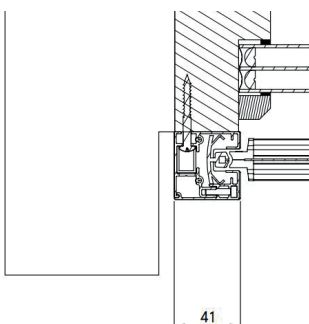
Byggmått nedfäld



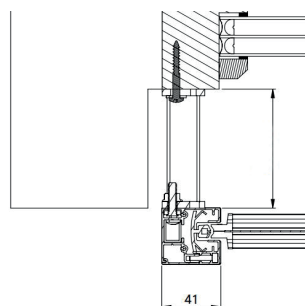
Byggmått uppfäld



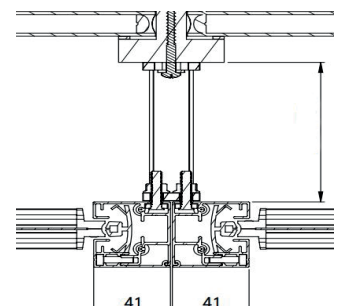
Byggmått gavel



Dikt an



Distans



Dubbelmontage