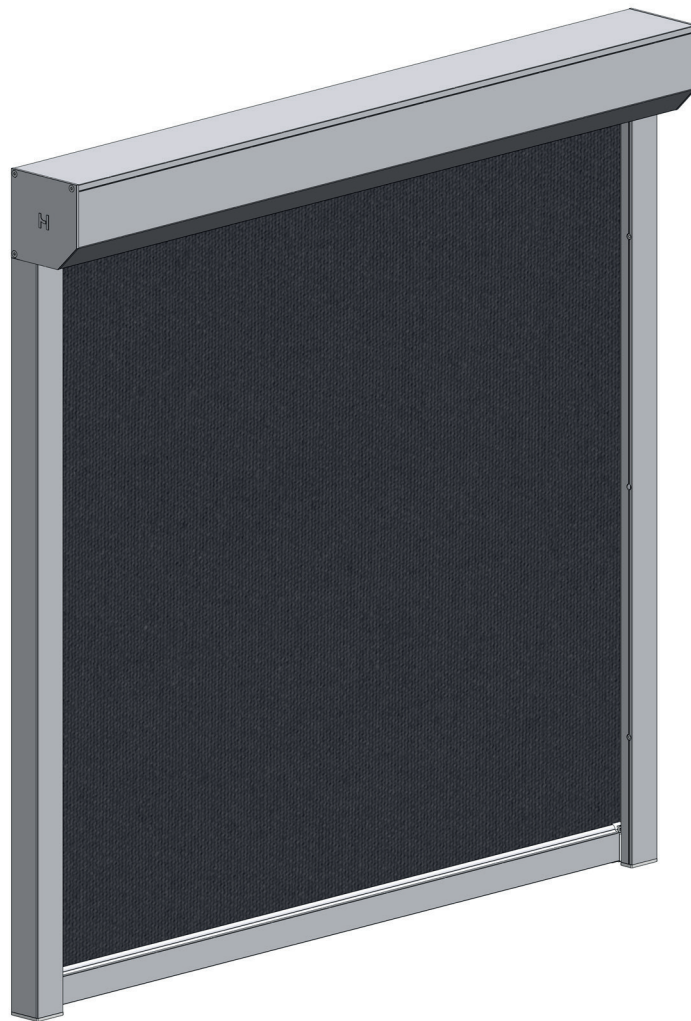


HESTRA MARKIS

Monteringsanvisning Hestra Otto 85, 105 & 125



Innehållsförteckning

Viktigt före installation	3
Viktigt före användning	4
Förborra styrskenorna	6
Val av skruv	7
Montering av styrskenor och kassett på vägg	7
Strömför motor och testkör markisen	9
Montering av distans	9
Montering av styrskenor på distans	9
Montera kassetten på styrskenorna	10
Strömför motor och testkör markisen	10
Teknisk specifikation	11
Färdigmonterad	12
Byggmått Otto 85	13
Byggmått Otto 105	14
Byggmått Otto 125	15
EG-försäkran	16

Viktigt före installation

VIKTIGA SÄKERHETSVARNINGAR

VARNING - DET ÄR VIKTIGT FÖR SÄKERHETEN FÖR PERSONER ATT FÖLJA DESSA ANVISNINGAR. SPARA DESSA ANVISNINGAR.

Läs igenom detta dokument noggrant innan påbörjad installation.

- Ändringar i produktens konstruktion eller konfiguration är förbjudna utan tillverkarens godkännande. Sådana ändringar kan leda till farliga situationer och kommer ogiltigförklara garantin.
- Det åligger installatören att före start av installation, förvissa sig om att ingen kan befinna sig inom riskområdet under arbetets gång. Exempelvis att ingen fönster- eller fasadrengöring pågår och/eller att ingen kan gå under objektet där det finns risk för fallande föremål.
- För en säker montering, välj skruvar som är anpassade för väggens material där produkten ska installeras. Kontrollera att infästningspunkter, såsom fasad, regel eller takstol är i gott skick och kan bära produktens vikt.

OBS! Det är installatörens ansvar att identifiera riskerna och avvärja dem, tills det att objektet är kontrollerat och godkänt för drift.

- Elektriskt drivna enheter får endast installeras av behörig elektriker, samt ha ett fast installerat, låsbart och tydligt brytställe enligt SS-EN 13561 p. Brytpunkten ska säkerställa att markisens motor inte kan starta när spänningen är bruten. Vid installation av motor följs motorleverantörens anvisningar. Dokument från motorleverantör tillhandahålls av din återförsäljare eller Hestra Markis AB. Kontakta din återförsäljare för ytterligare information om motorer och kringutrustning.
- Eventuella fjärrkontroller/manövreringsdon ska hållas utom räckhåll för barn, enligt standard SS-EN 13561 p.
- Efter färdig installation ska objektet kontrolleras, se kontrollinstruktion [här](#).

OBS! Det är installatörens ansvar att före igångkörning förvissa sig om att ingen befinner sig i riskområdet.

Viktigt vid arbete som reparation och/eller underhåll av befintligt objekt.

- Det åligger installatören/reparatören att före start av reparation/underhållsarbete, förvissa sig om att ingen kan befinna sig inom riskområdet under arbetets gång. Exempelvis att ingen fönster- eller fasadrengöring pågår och/eller att ingen kan gå under objektet där det finns risk för fallande föremål.

OBS! Det är installatörens/reparatörens ansvar att identifiera riskerna och avvärja dem, tills det att objektet är kontrollerat och godkänt för drift.

- Reparationer och/eller underhåll ska utföras när objektet är strömlöst och enligt tillverkarens instruktioner, se instruktioner [här](#).
- Vid arbete med fönsterputs och/eller fasadarbete ska strömmen brytas till solskyddet för att undanröja alla eventuella risker med solskydd i rörelse.

Vid frågor kontakta din återförsäljare.



Värna om miljön!

Hestra Markis produkter får ej slängas som hushållssopor!
Denna produkt kan innehålla elektriska eller elektroniska komponenter som ska återvinnas. Lämna produkten för återvinning på anvisad plats t.ex. kommunens återvinningsstation.

Viktigt före användning

VIKTIGA SÄKERHETSVARNINGAR

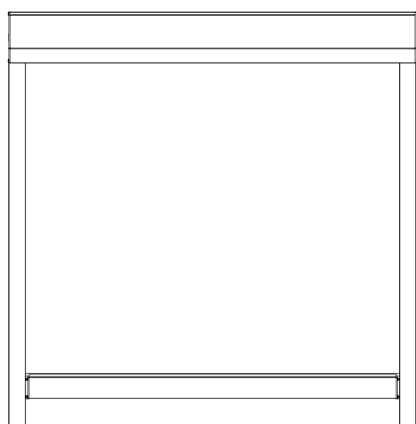
VARNING - DET ÄR VIKTIGT FÖR SÄKERHETEN FÖR PERSONER ATT FÖLJA DESSA ANVISNINGAR. SPARA DESSA ANVISNINGAR.

Risker

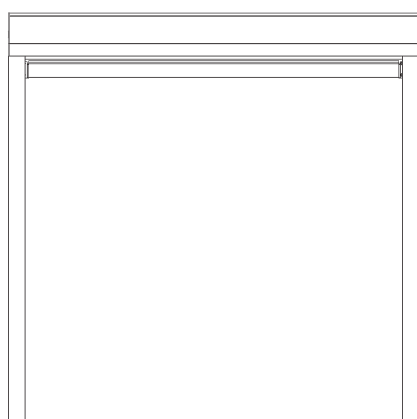
Produkten är tillverkad enligt standard SS-EN-13561_2015. Vilket betyder att vid motordrift överstiger inte rörelsens hastighet 0,1 m/s och motorns styrka är inte starkare än 150 N.

OBS! Dock ska man inte vidröra eller vara nära produkten när den är i drift!

Inspektera installationen ofta för tecken på slitage eller skador på kablar. Använd inte om reparation är nödvändig.



Klämrisk mellan fronten och anhåll, t.ex. fönsterbräda.



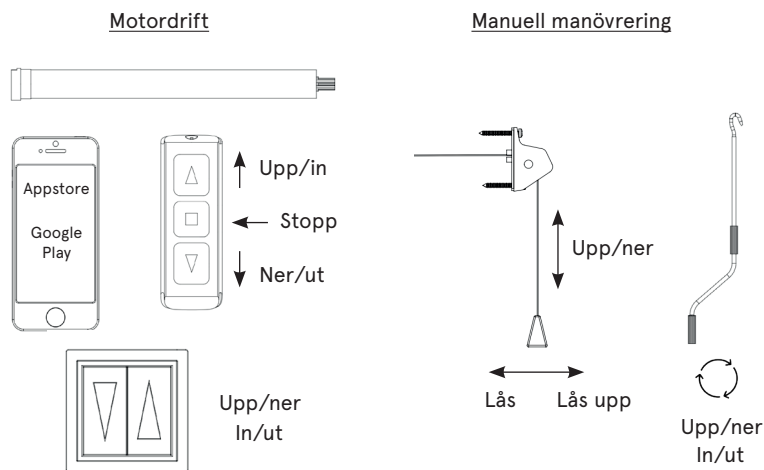
Klämrisk där väv går in i kassett och rullas upp på valsror.

Manövrering

Markiserna går att manövrera på flera olika sätt. Motordriven markis är idag ett självklart val för många. Styr den med fjärrkontroll eller smartphone, eller låt den sköta sig själv med till exempel sol- och vindvakt. Utvändigt eller invändigt dragband är ett alternativ för att manövrera markisen manuellt, alternativt invändigt eller utvändigt vev.

Manövreringsalternativen kan variera beroende på produkt. Kontakta din återförsäljare eller gå in på www.hestramarkis.se för att se vilket alternativ som gäller för din markis.

Vid ytterligare frågor om manövrering, kontakta din återförsäljare.



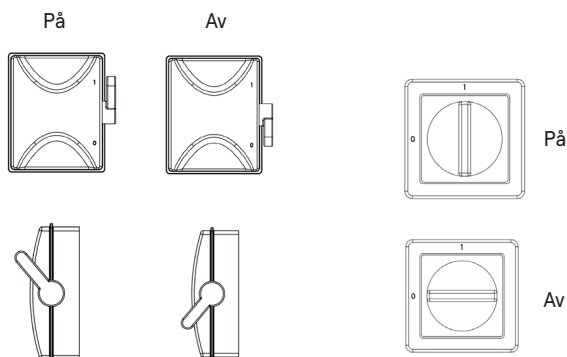
Stoppfunktion

Stoppfunktion vid motordrift

Om produkten inte stannar med ditt manövreringsdon, vid behov av stopp, använd då brytpunkten som ska finnas i närheten av produkten. Se bildexempel till höger.

OBS! Är brytpunkten inte lättillgänglig, använd då säker och korrekt utrustning för att komma åt brytpunkten, så att du inte utsätter dig själv för någon fara.

Vid ytterligare frågor om hur man tar produkten ur drift, kontakta din återförsäljare.

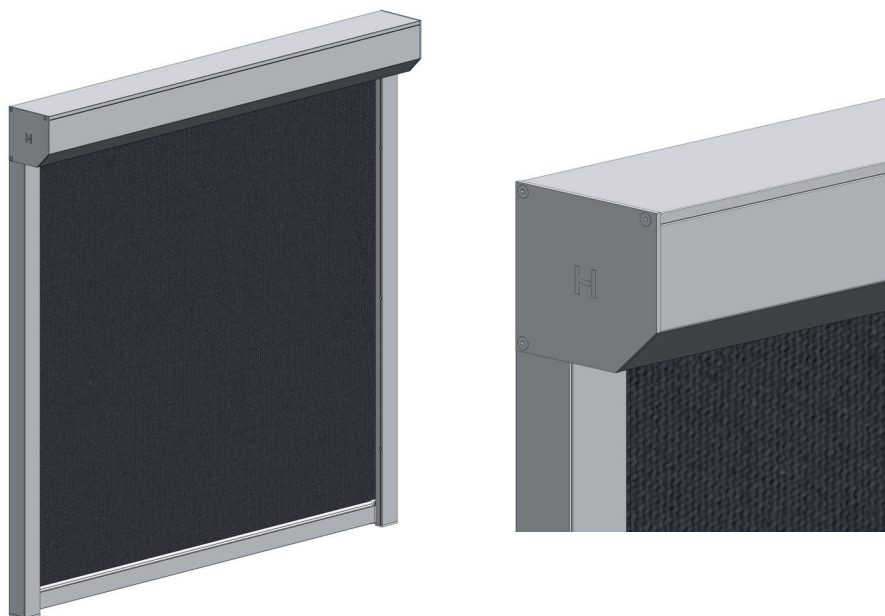


Produkter med batterimotorer

Vissa av Hestra Markis produkter kan utrustas med motorer som drivs av batteri i stället för fast elanslutning. För information om vad som gäller för just din produkt, kontakta din återförsäljare eller gå in på www.hestramarkis.se

- Använd endast det batteri som levererats med produkten eller som skriftligen godkänts av tillverkaren.
- Batteriet får inte öppnas, modifieras eller utsättas för höga temperaturer (>70° C), eld eller vatten.
- Ladda endast med laddare och kablar som är avsedda för produkten. Kontakta din återförsäljare vid osäkerhet.
- Kontrollera regelbundet att batteriet inte är skadat, uppsvällt eller läcker. Vid skada ska batteriet omedelbart tas ur drift och lämnas till återvinning.
- Uttjänta batterier ska lämnas till godkänd insamlingsplats för återvinning, i enlighet med lokala bestämmelser.

Vid ytterligare frågor, kontakta din återförsäljare.

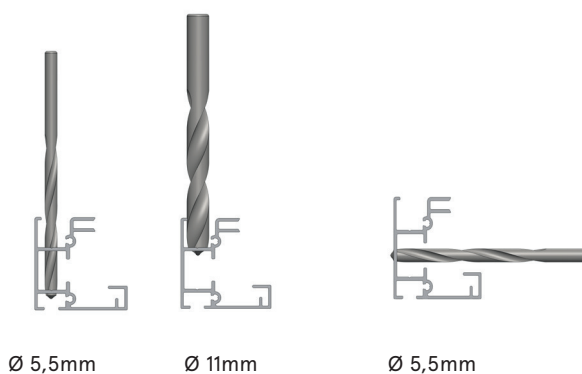


01. Förborra styrskenorna

Avstånd mellan hålen
på styrskenan

Väggmontage

Nischmontage



02. Val av skruv

Välj skruvar som är anpassade för väggens material och den belastning som produkten innebär.

- Använd skruv för utomhusbruk med minst Ø4,2 mm i diameter och en längd på minst 40 mm.
- Minst 2st skruv per bärande konsol.
- För träväggar/-regel rekommenderas träskruv, för betong- eller tegelväggar använd plugg och skruvar som är lämpliga för materialet.

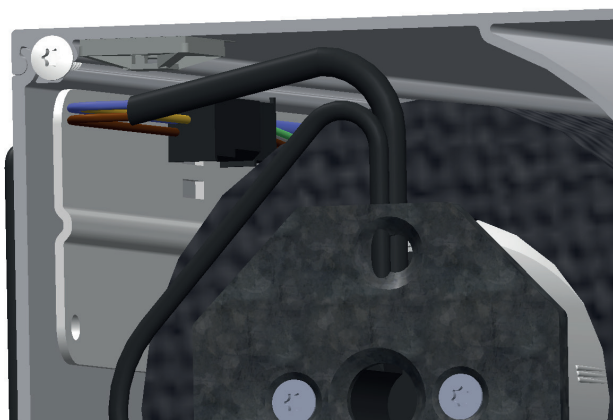
Vid osäkerhet om val av infästning, kontakta din återförsäljare eller rådfråga en fackman/byggvaruhandel för hjälp med att välja rätt infästning för din väggtyp.

OBS! Kontrollera att alla skruvar är ordentligt åtdragna och att produkten sitter stadigt innan den tas i bruk.

03. Montering av styrskenor och kassett på vägg

OBS! Vid solcellsmotor: Öppna locket och anslut motorn till batteriet. Parkoppla motorn med fjärkontrollen före montering.

- Skruva upp ena skenan på ena sidan.
- Loda in så att skenan sitter helt rakt.
- Häng i kassetten i den monterade skenan.
- Trä på den andra skenan i kassetten så att den hamnar i våg.
- Dra den översta skruven och loda sedan in resten av skenan.





04. Strömför motor och testkör markisen

- Kör ner zipmarkisen till nedre läget.
- Beroende på motorfabrikat, se medskickad manual för installation av motor.
- Mät in så att väven ligger centrerad mellan de lodräta skenorna.
- Kör upp zipmarkisen i övre läget.
- Trä på ziplisten i sidoskenorna och slut sedan med täcklisten på styrskenan.
- Ställ gränsläget på zipen och provkör markisen.



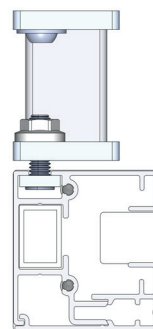
01. Montering av distans

- Montera distanserna så att ytterkant distanser har samma bredd som kassetten.
Tex. Ytterkant kassett bredd 1 m. Ytterkant distanser bredd 1 m.

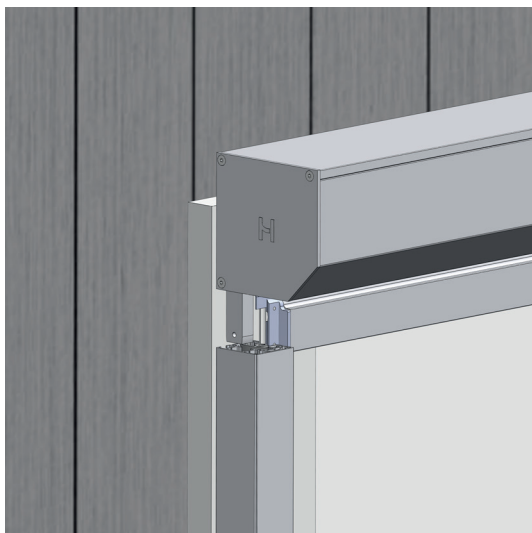


02. Montering av styrskenor på distans

- Skjut skenorna på distanserna.
- Ställ in önskad höjd på skenorna och lås muttern på baksidan.

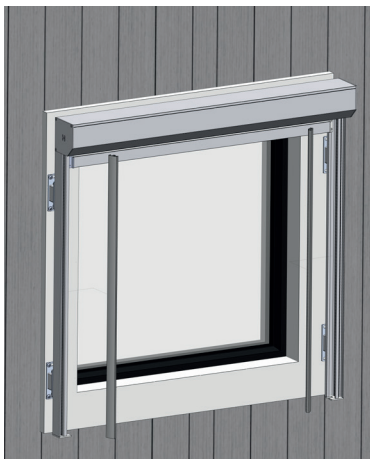


03. Montera kassetten på styrskenorna



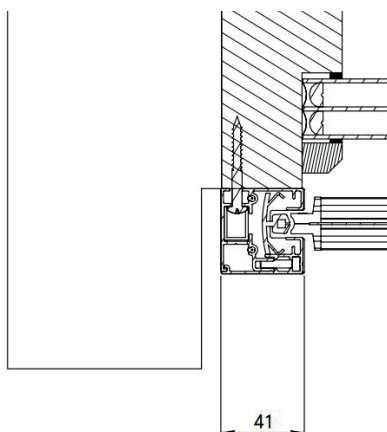
04. Strömför motor och testkör markisen

- Kör ner zipmarkisen till nedre läget.
- Beroende på motorfabrikat, se medskickad manual för installation av motor.
- Mät in så att väven ligger centrerad mellan de lodräta skenorna.
- Kör upp zipmarkisen i övre läget.
- Trä på ziplisterna i sidoskenorna och slut sedan med täcklistan på styrskenan.
- Ställ gränsläget på zipen och provkör markisen.

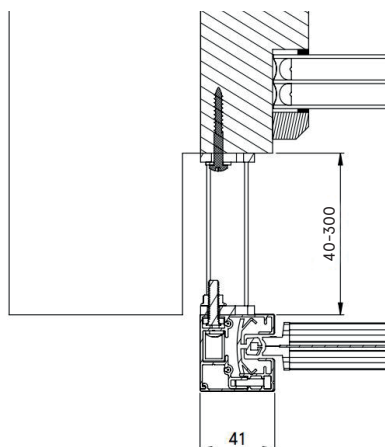


Teknisk specifikation

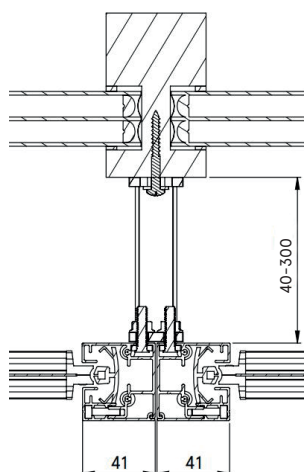
Dikt an



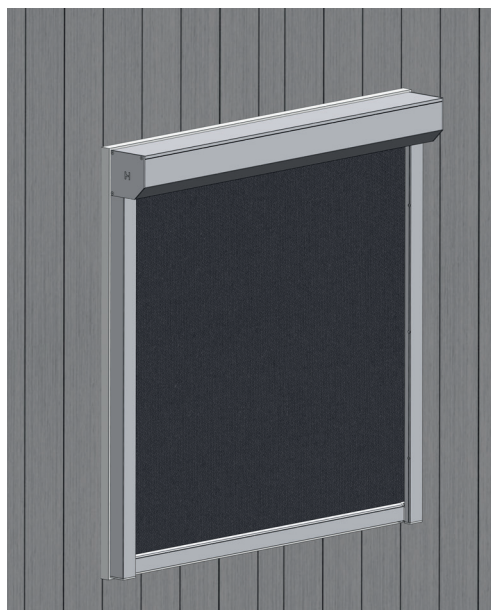
Distans



Dubbelmontage

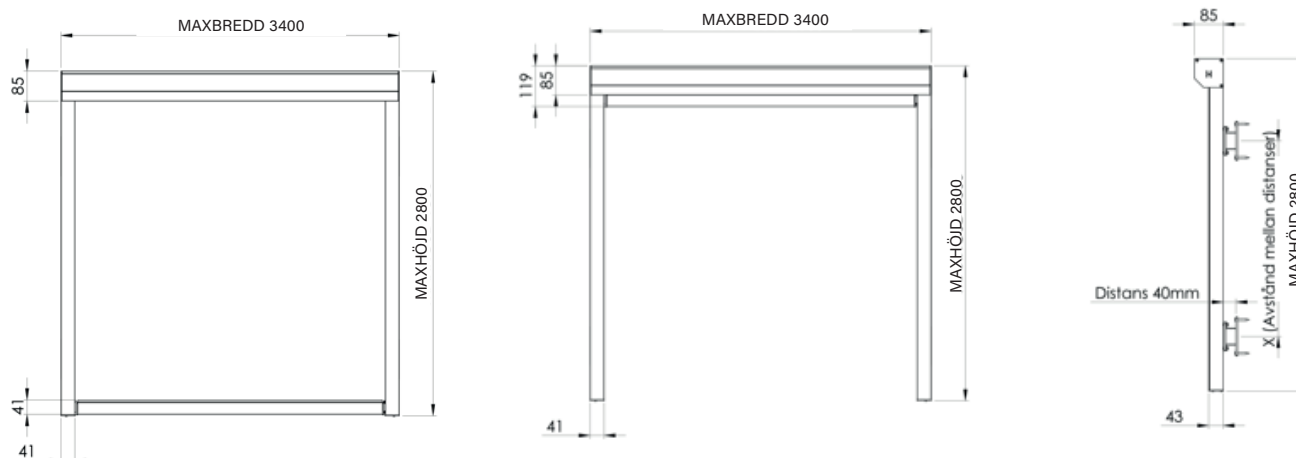


Färdigmonterad

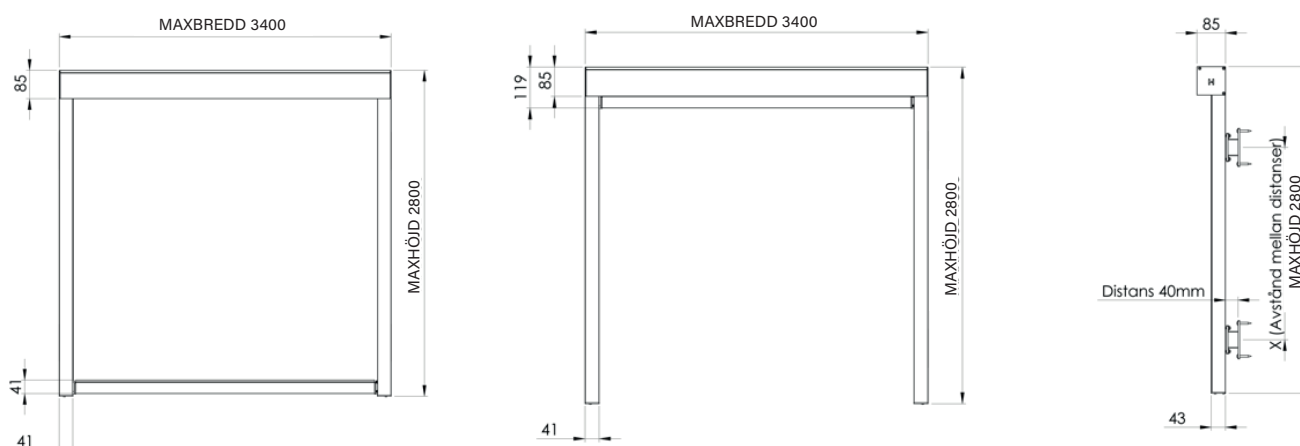


Byggmått Otto 85

Standard Fasad



Tillval Square

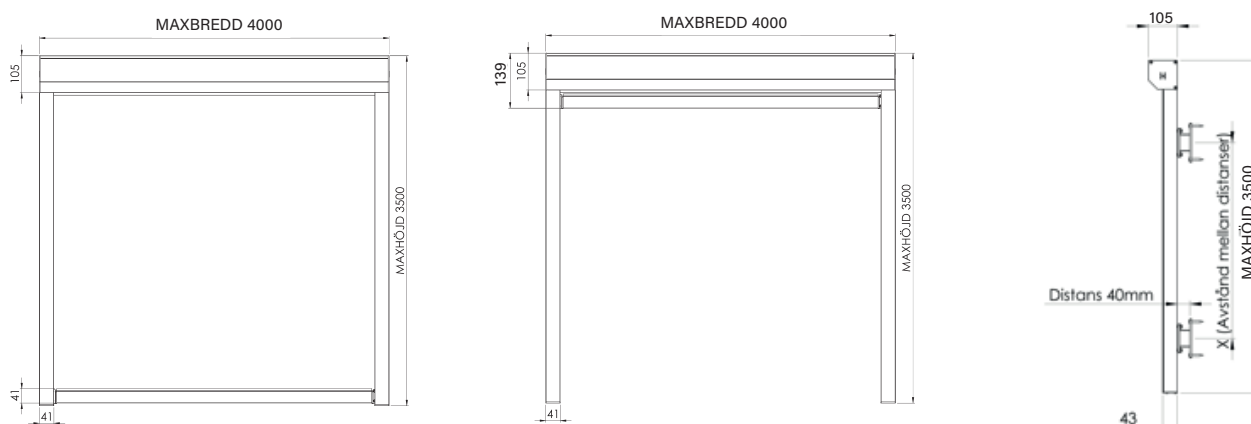


Med distans	
Höjd < 2800mm 2st distanser per sida	X = justerbar
Höjd > 2800mm 3st distanser per sida	X = justerbar

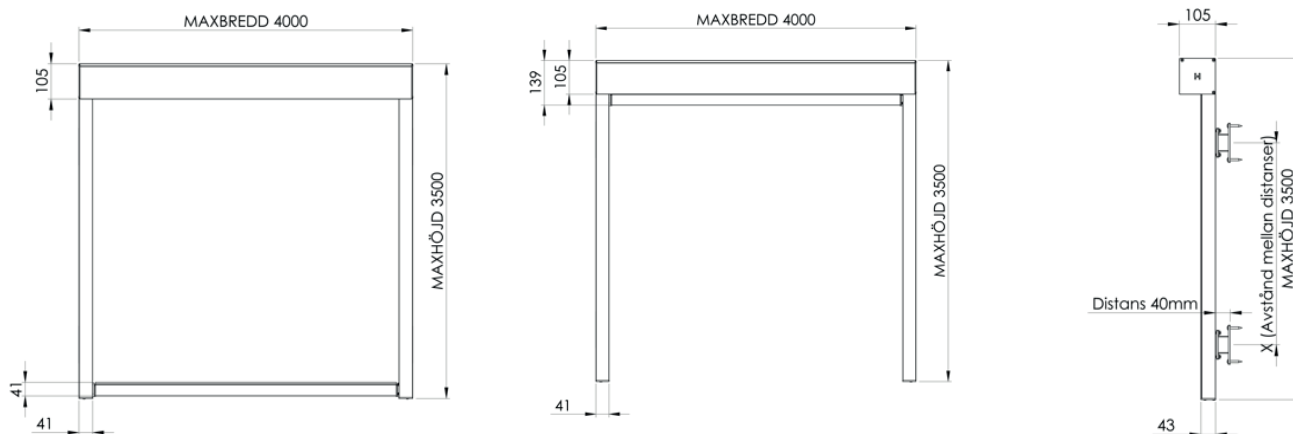
Utan distans	
Höjd < 1800mm 2st distanser per sida	X = Höjd - 305mm
Höjd > 1800mm 3st distanser per sida	X = (Höjd - 305mm)/2

Byggmått Otto 105

Standard Fasad



Tillval Square

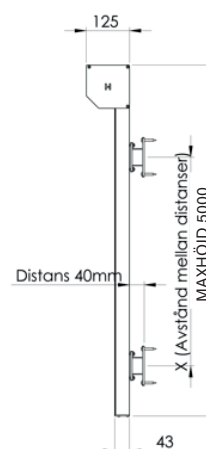
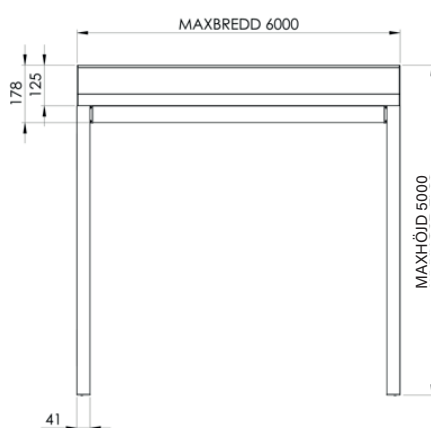
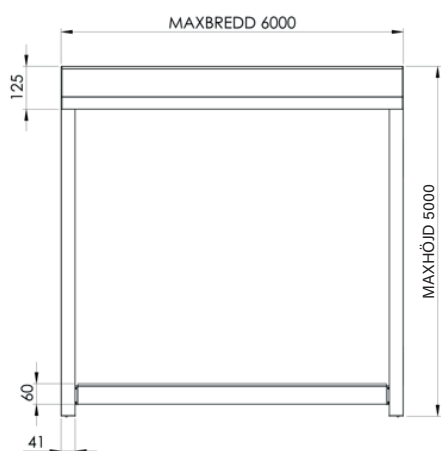


Med distans	
Höjd < 2800mm 2st distanser per sida	X = justerbar
Höjd > 2800mm 3st distanser per sida	X = justerbar

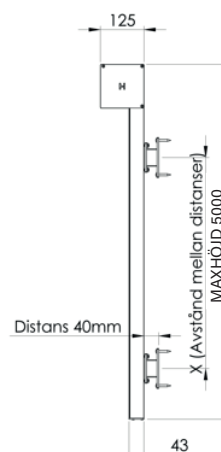
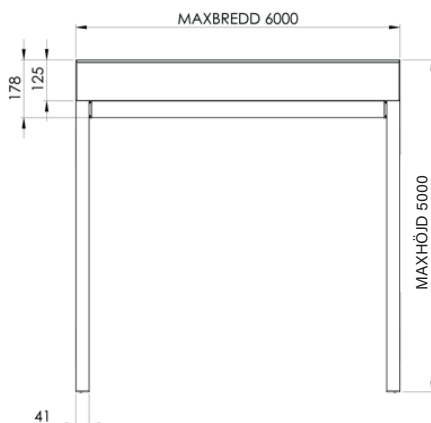
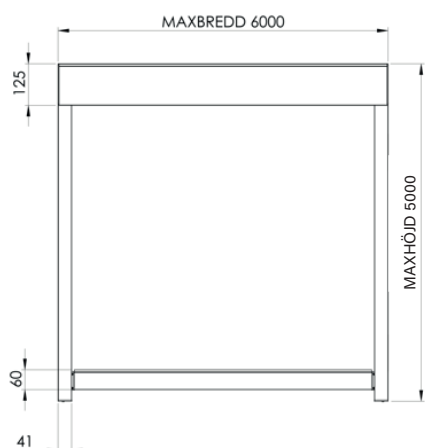
Utan distans	
Höjd < 1800mm 2st distanser per sida	X = Höjd - 305mm
Höjd > 1800mm 3st distanser per sida	X = (Höjd - 305mm)/2

Byggmått Otto 125

Standard Fasad



Tillval Square

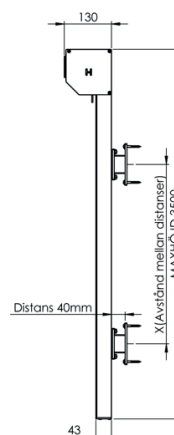
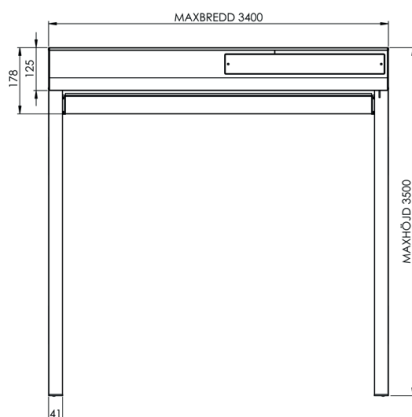
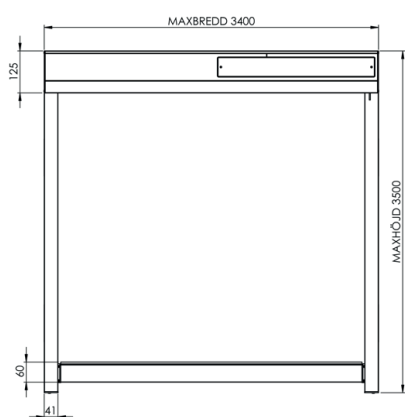


Med distans	
Höjd < 2800mm 2st distanser per sida	X = justerbar
Höjd > 2800mm 3st distanser per sida	X = justerbar

Utan distans	
Höjd < 1800mm 2st distanser per sida	X = Höjd - 305mm
Höjd > 1800mm 3st distanser per sida	X = (Höjd - 305mm)/2

Byggmått Otto 125 Solcell

Standard Fasad



Med distans	
Höjd < 2800mm 2st distanser per sida	X = justerbar
Höjd > 2800mm 3st distanser per sida	X = justerbar

Utan distans	
Höjd < 1800mm 2st distanser per sida	X = Höjd - 305mm
Höjd > 1800mm 3st distanser per sida	X = (Höjd - 305mm)/2

EG-FÖRSÄKRAN OM MASKINENS ÖVERENSSTÄMMELSE

Original

Direktiv 2006/42/EG, Bilaga II 1A

Tillverkare (och i förekommande fall dennes befullmäktigade representant):

Företag: Hestra Markis AB
Adress: Mogatan 40, 335 71 Hestra

Försäkrar att:

Maskintyp: Vertikalmarkis
Maskinnr: Otto, Otto L

Överensstämmer med maskindirektivet 2006/42/EG.

Överensstämmer även med följande direktiv:

2014/30/EU, EMC
2015/863/EU, RoHS

Följande harmoniserade standarder har tillämpats:

SS-EN ISO 12100:2010 (Maskinsäkerhet, allmänna konstruktionsprinciper - Riskbedömning och riskreducering)
SS-EN 13561 (Utvändiga solskydd och markiser - Funktions- och säkerhetskrav)
SS-EN 60204-1 (Maskiners el-utrustning)

Följande andra standarder och specifikationer har tillämpats:

Behörig att sammanställa teknisk dokumentation:

Namn: Pär Johansson
Adress: Hestra Markis AB, Mogatan 40, 335 71 Hestra

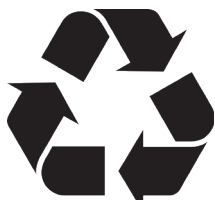
Signatur:

Ort/Datum: HESTRA 241015

Namn:

Namnförtydligande: Pär Johansson
Befattning: VD

Med reservation för tryckfel och konstruktionsändringar som vi ej kan råda över. Vid eventuella problem, kontakta din återförsäljare.



Värna om miljön!

Hestra Markis produkter får ej slängas som hushållssopor!
Denna produkt kan innehålla elektriska eller elektroniska komponenter som ska återvinnas. Lämna produkten för återvinning på anvisad plats t.ex. kommunens återvinningsstation.