



**Hestra Bertil** är en av våra enklare vertikalkisker som dessutom är nätt i utseendet med sin linstyrning på sidorna. Vertikalkiskisen försedd med screenväv som filtrerar solens strålar samtidigt som utsikten är bibehållen.

### Användningsområde

Hestra Bertil löper längs med fasaden och blir därmed jämförbar med en invändig rullgardin – men på utsidan. Standardutförandet på Bertil är utan kassett, då den är nätt och smidig att montera på vägg eller upp i tak.

### Styrning & automatik

Manövreras med in- eller utvändigt bandreglage som standard. Kan kompletteras med motor och automatisk styrning, som hanteras antingen med fjärrkontroll, smartphone eller sol- och vindvakt. Vid motor finns möjlighet att seriekoppla.

### Profiler

Profiler, såsom gavlar, kassetter och armar, går att få i svart, vit- eller naturanodiserad struktur.

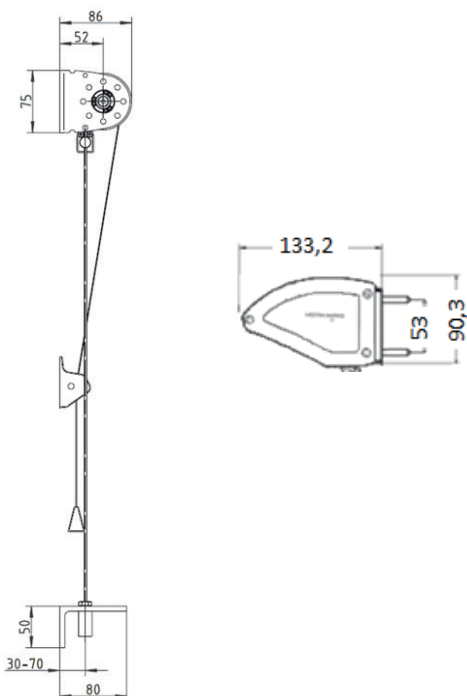
Profilerna kan lackas i valfri RAL-kulör mot tillägg.



### Väv

Vävkollektionen är bred och inkluderar allt från enfärgade och melerade till randiga vävar. Screenväv är också möjligt med olika grader av genomsiktighet.

Kontakta återförsäljare för önskemål och guidning gällande val av kulör och vävprover.



### Teknisk information

**Maxbredd:** 3.2 m/enhet.

**Maxhöjd:** 2.4 m.

Går att seriekoppla.

**Profiler:** Svart, vit- eller naturanodiserad.

**Manövrering:** Bandreglage, vev eller motor.

**Vindklass:** ≤2 enligt EN 13561.

**Bullernivå:** <70dB.

### Vindklasser

Vindklass ≤ 2 enligt EN 13561.

Läs mer om vindklasser [här](#).

### Drift & skötsel

Vertikalmarkisen kan ha en lång livslängd vid rätt hantering. För att vårda din Hestra Bertil, borsta av och spola rent markisen regelbundet. Vid behov kan du tvätta den med mildt tvättmedel och ljummet vatten för att hålla den fräsch och i gott skick.

Läs mer om drift - och underhållsinstruktioner för ditt utvändiga solskydd [här](#).