



Hestra Erik löper smidigt i kraftiga styrskenor samtidigt som den elegant smälter in i fasaden och bidrar till att höja helhetsintrycket. Denna vertikalkarkis är utrustad med screenvåg som effektivt filtrerar solens strålar samtidigt som utsikten bibehålls.

Användningsområde

Hestra Erik är en stabil och praktisk screenmarkis som passar utmärkt för villor och lägenhetshus. Dukarna är ljus- och väderbeständiga, och finns i flera varianter, inklusive genom-siktliga alternativ.

Styrning & automatik

Den styrs enkelt med motor via trådlös fjärrkontroll eller brytare, och kan även kompletteras med sol- och vindgivare som standard. Alternativt kan den manövreras manuellt med en klassisk vev. Dessutom kan upp till 3 enheter seriekopplas för smidig hantering.

Profiler

Profilerna är naturanodiserat som standard.

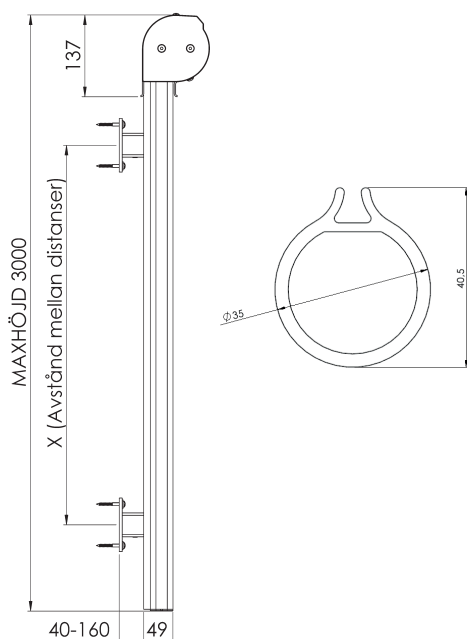
Profilerna kan lackas i valfri RAL-kulör mot tillägg.



Väv

Dukarna är ljus- och väderbeständiga och finns i flera varianter, bland annat genomsiktliga.

Kontakta återförsäljare för önskemål och guidning gällande val av kulör och vävprover.



Teknisk information

Maxbredd: 3.0 m/enhet.

Maxhöjd: 3.0m.

Går seriekoppla, max 3st.

Profiler: Naturanodiserad.

Manövrering: Motoriserad eller vev.

Vindklass: ≤3 enligt EN 13561.

Bullernivå: <70dB.

Vindklasser

Vindklass ≤ 3 enligt EN 13561.

Läs mer om vindklasser [här](#).

Drift & skötsel

Fönstermarkisen kan ha en lång livslängd vid rätt hantering. För att vårda din Hestra Erik, borsta av och spola rent markisen regelbundet. Vid behov kan du tvätta den med mildt tvättmedel och ljummet vatten för att hålla den fräsch och i gott skick.

Läs mer om drift - och underhållsinstruktioner för ditt utvändiga solskydd [här](#).