



Hestra Knut löper längs fönstret och vinklas sedan utåt för att skapa skugga samtidigt som utsikten bevaras och släpper in behagligt dagsljus.

Användningsområde

Hestra Knut är en stabil kombination av den klassiska fönstermarkisen och en vertikalkmarkis som passar för flera typer av byggnader och offentliga miljöer. Vår breda kollektion av vävar ger möjlighet att matcha väven med exempelvis fasaden eller företagets profilmfärger. Dukarna är ljus- och väderbeständiga och finns i flera varianter.

Styrning & automatik

Den styrs enkelt med motor via trådlös fjärrkontroll eller brytare, och kan även kompletteras med sol- och vindgivare som standard. Alternativt kan den manövreras manuellt med en klassisk vev. Vid val av motorisering kan upp till två enheter seriekopplas.

Profiler

Profiler, såsom gavlar, kassetter och armar, går att få i naturanodiserat.

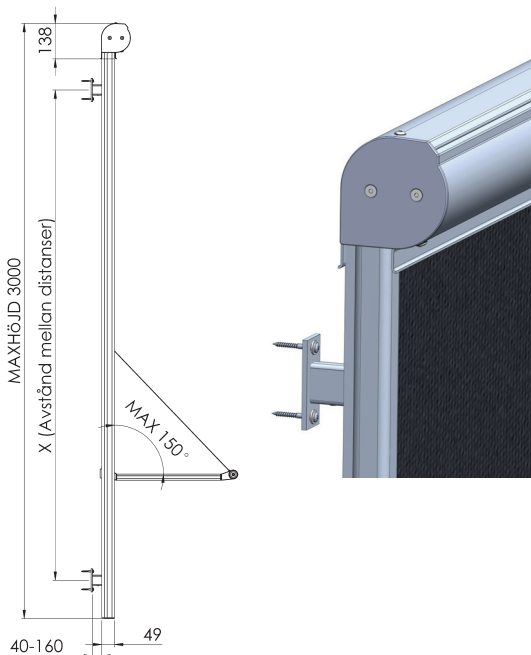
Profilerna kan lackas i valfri RAL-kulör mot tillägg.



Väv

Valmöjligheterna av väv är omfattande. Gör markisen unik med matchande väv till fasaden eller avvik helt i färgval. Välj allt mellan enfärgade och melerade till randiga vävar.

Kontakta återförsäljare för önskemål och guidning gällande val av kulör och vävprover.



Teknisk information

Maxbredd: 3 m.

Maxhöjd: 3 m.

Profiler: Naturanodiserad.

Manövrering: Motoriserad eller vev, kan seriekopplas.

Vindklass: ≤ 3 enligt EN 13561.

Bullernivå: < 70 dB.

Vindklasser

Vindklass ≤ 3 enligt EN 13561.

Läs mer om vindklasser [här](#).

Drift & skötsel

Markisoletten kan ha en lång livslängd vid rätt hantering. För att vårda din Hestra Knut, borsta av och spola rent markisen regelbundet. Vid behov kan du tvätta den med mildt tvättmedel och ljummet vatten för att hålla den fräsch och i gott skick.

Läs mer om drift - och underhållsinstruktioner för ditt utvändiga solskydd [här](#).