



Vertikalmarkisen **Hestra Olle** är stabil men ändå enkel att montera. De länsgående styrskenorna har spår som styr den horisontella bottenlisten vilken väven följer.

Användningsområde

Markisduken löper vertikalt över fönstret och passar bäst för mindre fönsterpartier. Den linkar en invändig rullgardin, men sitter på utsidan. Monteras direkt på väggen, i fönsterkarmen eller i nischen.

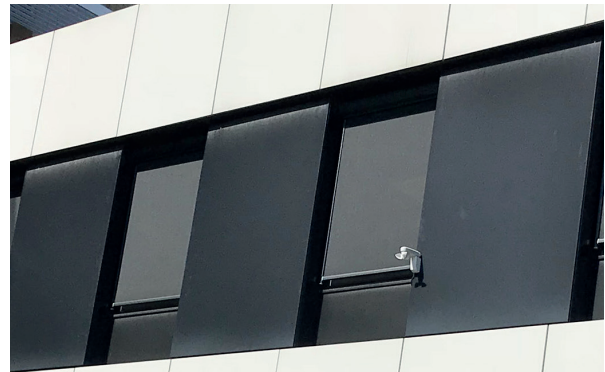
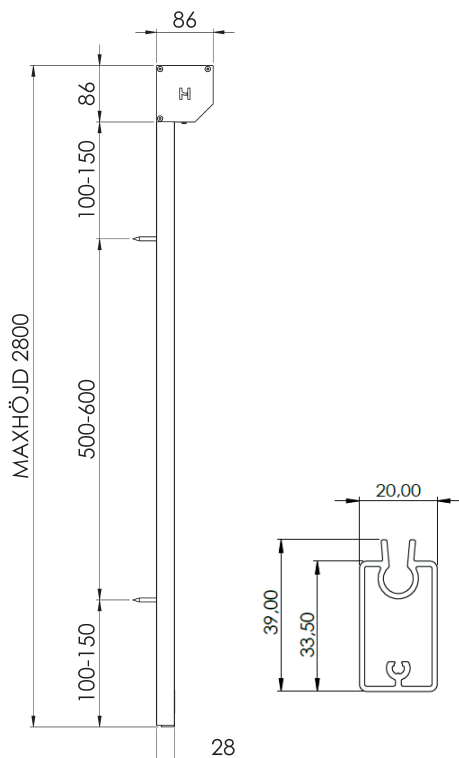
Styrning & automatik

Manövreras med invändig bandreglage som standard. Kan kompletteras med motor och automatisk styrning som kan hanteras med fjärrkontroll, smartphone eller sol- och vindvakt. Vid val av motorisering kan flera markiser seriekopplas.

Profiler

Profiler, såsom gavlar, kassetter och armar, går att få i svart, vitt eller naturanodiserat.

Profilerna kan lackas i valfri RAL-kulör mot tillägg.



Teknisk information

Maxbredd Olle : 2.5 m.

Maxhöjd Olle: 2.8 m.

Profiler: Svart, vit- eller naturanodiserat struktur.

Manövrering: Motor, kan inte seriekopplas.

Vindklass: ≤ 2 enligt EN 13561.

Bullernivå: <70dB.

Väv

Vävkollektionen är bred och inkluderar allt från enfärgade och melerade till randiga vävar.

Kontakta återförsäljare för önskemål och guidning gällande val av kulör och vävprover.

Vindklasser

Vindklass ≤ 2 enligt EN 13561

Läs mer om vindklasser [här](#).

Drift & skötsel

Fönstermarkisen kan ha en lång livslängd vid rätt hantering. För att vårda din Hestra Olle, borsta av och spola rent markisen regelbundet. Vid behov kan du tvätta den med mildt tvättmedel och ljummet vatten för att hålla den fräsch och i gott skick.

Läs mer om drift - och underhållsinstruktioner för ditt utvändiga solskydd [här](#).