

# HESTRA MARKIS

## Monteringsanvisning Hestra Knut



## Innehållsförteckning

Viktigt före installation .....	3
Viktigt före användning .....	4
Montering av fästen.....	6
Montering av skenor .....	7
Montering av armar .....	7
Montering av kassett .....	7
Montering av brytrör och front .....	8
Kontrollera och testkör .....	8
Färdigmonterad .....	9
Sprängskiss .....	9
Byggmått .....	10
EG-försäkrans .....	11

## Viktigt före installation

### VIKTIGA SÄKERHETSVARNINGAR

**VARNING** - DET ÄR VIKTIGT FÖR SÄKERHETEN FÖR PERSONER ATT FÖLJA DESSA ANVISNINGAR. SPARA DESSA ANVISNINGAR.

#### Läs igenom detta dokument noggrant innan påbörjad installation.

- Ändringar i produktens konstruktion eller konfiguration är förbjudna utan tillverkarens godkännande. Sådana ändringar kan leda till farliga situationer och kommer ogiltigförklara garantin.
- Det åligger installatören att före start av installation, förvissa sig om att ingen kan befinna sig inom riskområdet under arbetets gång. Exempelvis att ingen fönster- eller fasadrenöring pågår och/eller att ingen kan gå under objektet där det finns risk för fallande föremål.
- För en säker montering, välj skruvar som är anpassade för väggens material där produkten ska installeras. Kontrollera att infästningspunkter, såsom fasad, regel eller takstol är i gott skick och kan bära produktens vikt.

**OBS!** Det är installatörens ansvar att identifiera riskerna och avvärja dem, tills det att objektet är kontrollerat och godkänt för drift.

- Elektriskt drivna enheter får endast installeras av behörig elektriker, samt ha ett fast installerat, låsbart och tydligt brytställe enligt SS-EN 13561 p. Brytpunkten ska säkerställa att markisens motor inte kan starta när spänningen är bruten. Vid installation av motor följs motorleverantörens anvisningar. Dokument från motorleverantör tillhandahålls av din återförsäljare eller Hestra Markis AB. Kontakta din återförsäljare för ytterligare information om motorer och kringutrustning.
- Eventuella fjärrkontroller/manövreringsdon ska hållas utom räckhåll för barn, enligt standard SS-EN 13561 p.
- Efter färdig installation ska objektet kontrolleras, se kontrollinstruktion [här](#).

**OBS!** Det är installatörens ansvar att före igångkörning förvissa sig om att ingen befinner sig i riskområdet.

#### Viktigt vid arbete som reparation och/eller underhåll av befintligt objekt.

- Det åligger installatören/reparatören att före start av reparation/underhållsarbete, förvissa sig om att ingen kan befinna sig inom riskområdet under arbetets gång. Exempelvis att ingen fönster- eller fasadrenöring pågår och/eller att ingen kan gå under objektet där det finns risk för fallande föremål.

**OBS!** Det är installatörens/reparatörens ansvar att identifiera riskerna och avvärja dem, tills det att objektet är kontrollerat och godkänt för drift.

- Reparationer och/eller underhåll ska utföras när objektet är strömlöst och enligt tillverkarens instruktioner, se instruktioner [här](#).
- Vid arbete med fönsterputs och/eller fasadarbete ska strömmen brytas till solskyddet för att undanröja alla eventuella risker med solskydd i rörelse.

Vid frågor kontakta din återförsäljare.



#### Värna om miljön!

Hestra Markis produkter får ej slängas som hushållssopor!  
Denna produkt kan innehålla elektriska eller elektroniska komponenter som ska återvinnas. Lämna produkten för återvinning på anvisad plats t.ex. kommunens återvinningsstation.

## Viktigt före användning

### VIKTIGA SÄKERHETSVARNINGAR

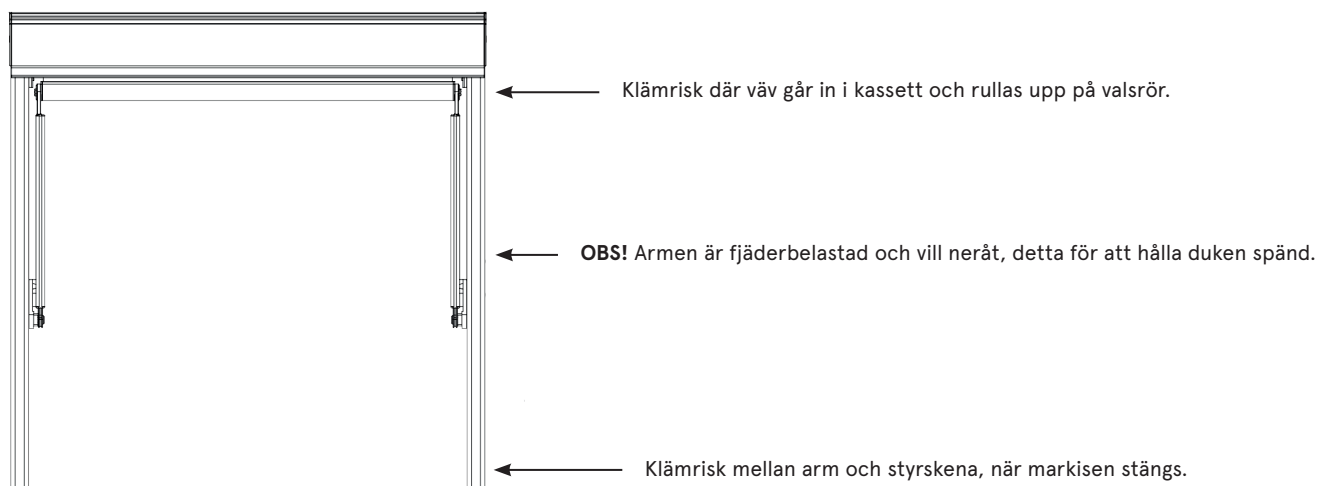
**VARNING** - DET ÄR VIKTIGT FÖR SÄKERHETEN FÖR PERSONER ATT FÖLJA DESSA ANVISNINGAR. SPARA DESSA ANVISNINGAR.

### Risker

Produkten är tillverkad enligt standard SS-EN-13561\_2015. Vilket betyder att vid motordrift överstiger inte rörelsens hastighet 0,1 m/s och motorns styrka är inte starkare än 150 N.

**OBS!** Dock ska man inte vidröra eller vara nära produkten när den är i drift!

Inspektera installationen ofta för tecken på slitage eller skador på kablar. Använd inte om reparation är nödvändig.

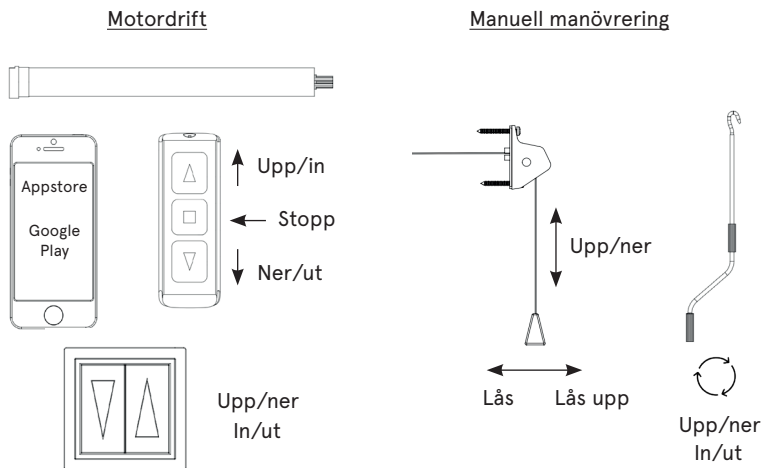


## Manövrering

Markiserna går att manövrera på flera olika sätt. Motordriven markis är idag ett självklart val för många. Styr den med fjärrkontroll eller smartphone, eller låt den sköta sig själv med till exempel sol- och vindvakt. Utvändigt eller invändigt dragband är ett alternativ för att manövrera markisen manuellt, alternativt invändig eller utvändigt vev.

Manövreringsalternativen kan variera beroende på produkt. Kontakta din återförsäljare eller gå in på [-äför](#) att se vilket alternativ som gäller för din markis.

Vid ytterligare frågor om manövrering, kontakta din återförsäljare.



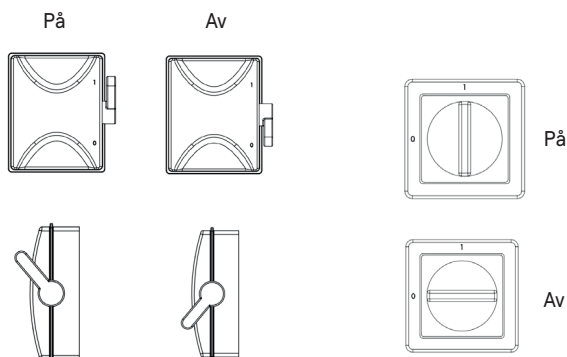
## Stoppfunktion

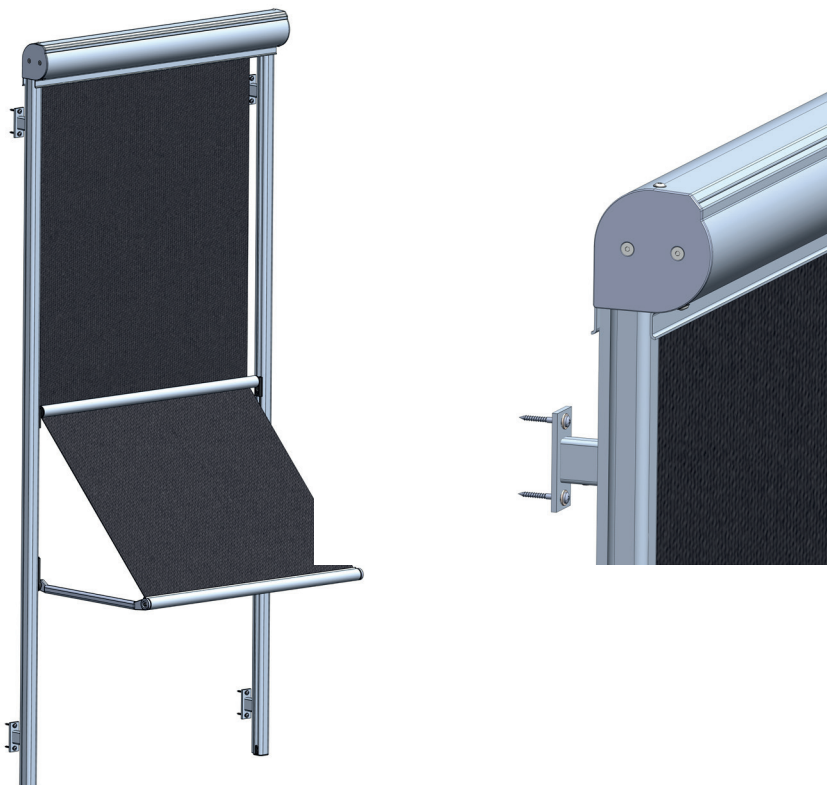
### Stoppfunktion vid motordrift

Om produkten inte stannar med ditt manövreringsdon, vid behov av stopp, använd då brytpunkten som ska finnas i närheten av produkten. Se bildexempel till höger.

**OBS!** Är brytpunkten inte lättillgänglig, använd då säker och korrekt utrustning för att komma åt brytpunkten, så att du inte utsätter dig själv för någon fara.

Vid ytterligare frågor om hur man tar produkten ur drift, kontakta din återförsäljare.





## 01. Montering av fästen

OBS! CC måttet mellan fästena är kassettenns bredd - 42 mm.

- Mät in så att fästena kommer lika lång ut på båda sidor om fönstret, använd vattenpass för att säkerställa att avståndshållarna hamnar lodrätt under varandra.



## 02. Montering av skenor

- Skjut i skenorna på fästerna och lås med låsskruven, vid rätt höjd.



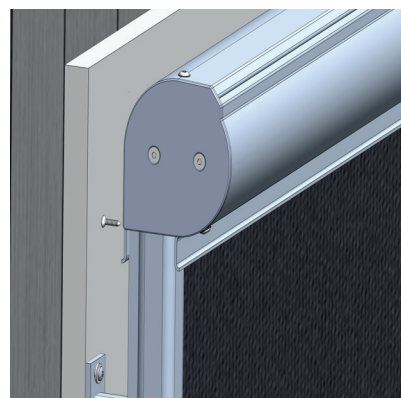
## 03. Montering av armar

- Skjut i armarna i styrskenorna och släpp ut hela armen.  
**OBS!** armen är fjäderbelastad.



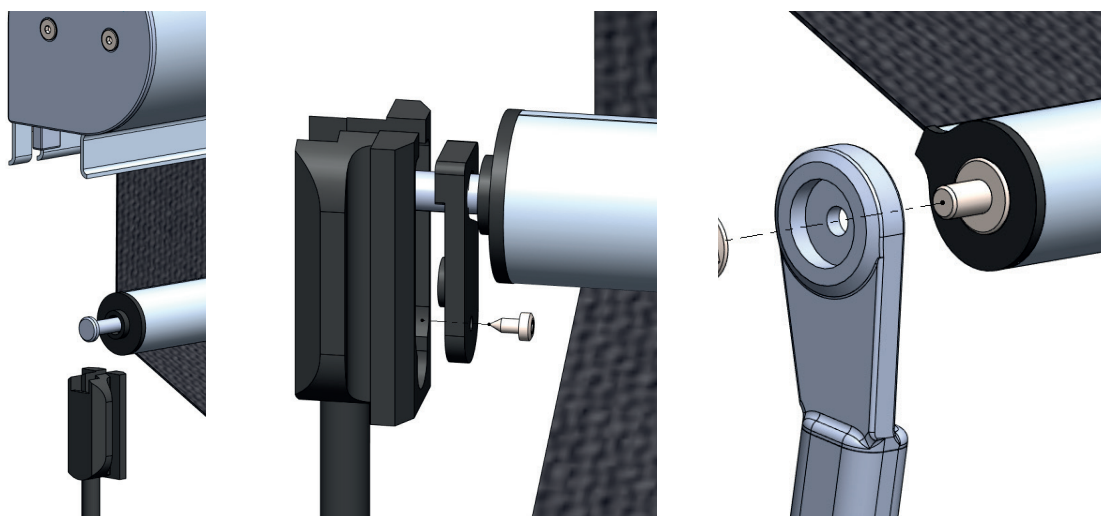
## 04. Montering av kassett

- Sätt i kassetten i styrskenorna och lås med låsskruven på kassetten baksida.



## 05. Montering av brytrör och front

- Kör markisen en bit nedanför fästena till brytröret.
- Montera brytrörer ovanifrån och lås med medföljande skruv.
- Montera armarna i fronter med hjälp av två 13 mm blocknycklar.



## 06. Kontrollera och testkör

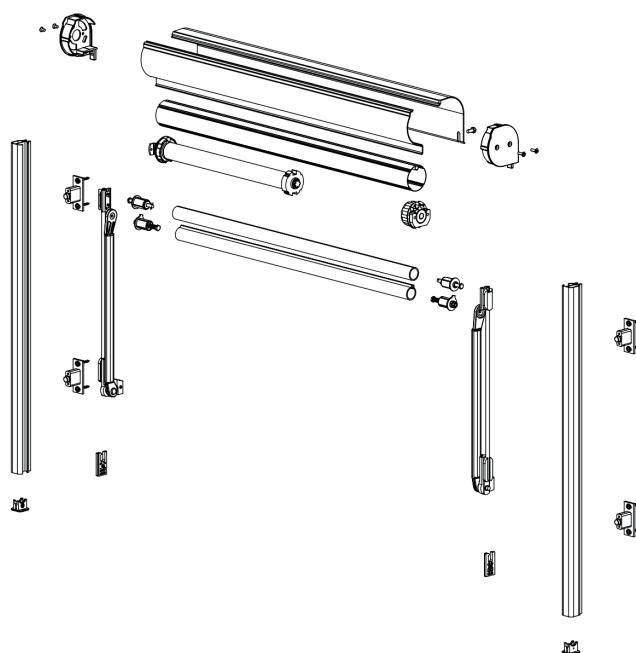
- Kör ut markisen och kontrollera att väven är slät och fin.



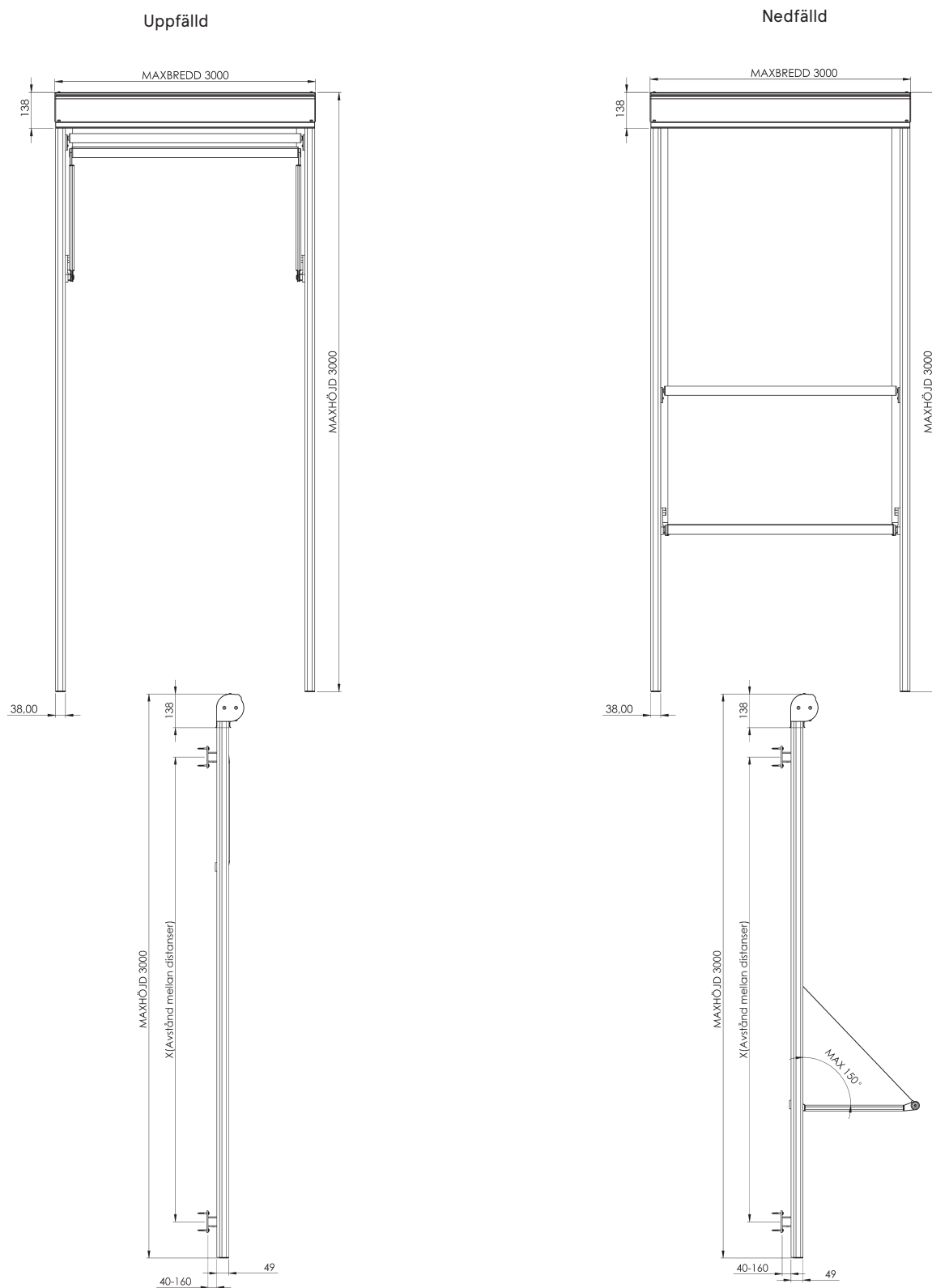
## Färdigmonterad



## Sprängskiss



## Byggmått



### EG-FÖRSÄKRAN OM MASKINENS ÖVERENSSTÄMMELSE

Original

Direktiv 2006/42/EG, Bilaga II 1A

**Tillverkare (och i förekommande fall dennes befullmäktigade representant):**

Företag: Hestra Markis AB  
Adress: Mogatan 40, 335 71 Hestra

**Försäkrar att:**

Maskintyp: Vertikalmarkis  
Maskinnr: Bertil, Olle, Erik, Knut

**Överensstämmer med maskindirektivet 2006/42/EG.**

**Överensstämmer även med följande direktiv:**

2014/30/EU, EMC

**Följande harmoniserade standarder har tillämpats:**

SS-EN ISO 12100:2010 (Maskinsäkerhet, allmänna konstruktionsprinciper - Riskbedömning och riskreducering)  
SS-EN 13561 (Utvändiga solskydd och markiser - Funktions- och säkerhetskrav)  
SS-EN 60204-1 (Maskiners el-utrustning)

**Följande andra standarder och specifikationer har tillämpats:**

**Behörig att sammanställa teknisk dokumentation:**

Namn: Pär Johansson  
Adress: Hestra Markis AB, Mogatan 40, 335 71 Hestra

**Signatur:**

Ort/Datum: HESTRA 24/10/15

Namn:

Namnförtydligande: Pär Johansson

Befattning: VD

Med reservation för tryckfel och konstruktionsändringar som vi ej kan råda över. Vid eventuella problem, kontakta din återförsäljare.



### Värna om miljön!

Hestra Markis produkter får ej slängas som hushållssopor!  
Denna produkt kan innehålla elektriska eller elektroniska komponenter som skall återvinnas. Lämna produkten för återvinning på anvisad plats t.ex. kommunens återvinningsstation.