

HESTRA MARKIS

Monteringsanvisning Hestra Olle



Innehållsförteckning

Viktigt före installation	3
Viktigt före användning	4
Förborra styrskenorna	6
Val av skruv	7
Montering av styrskenor och kassett på vägg	7
Installation av motor	8
Montering av motor, strömför och testkör screenen	8
Montering av dragband och testkör screenen	8
Montering av distans	9
Montering av styrskenor på distans	9
Montera kassetten på styrskenorna	10
Installation av motor	10
Montering av motor, strömför och testkör markisen	10
Montering av dragband	11
Teknisk specifikation	12
Färdigmonterad	13
Sprängskiss	13
Byggmått	14
EG-försäkrans	15

Viktigt före installation

VIKTIGA SÄKERHETSVARNINGAR

VARNING - DET ÄR VIKTIGT FÖR SÄKERHETEN FÖR PERSONER ATT FÖLJA DESSA ANVISNINGAR. SPARA DESSA ANVISNINGAR.

Läs igenom detta dokument noggrant innan påbörjad installation.

- Ändringar i produktens konstruktion eller konfiguration är förbjudna utan tillverkarens godkännande. Sådana ändringar kan leda till farliga situationer och kommer ogiltigförklara garantin.
- Det åligger installatören att före start av installation, förvissa sig om att ingen kan befinna sig inom riskområdet under arbetets gång. Exempelvis att ingen fönster- eller fasadrengöring pågår och/eller att ingen kan gå under objektet där det finns risk för fallande föremål.
- För en säker montering, välj skruvar som är anpassade för väggens material där produkten ska installeras. Kontrollera att infästningspunkter, såsom fasad, regel eller takstol är i gott skick och kan bära produktens vikt.

OBS! Det är installatörens ansvar att identifiera riskerna och avvärja dem, tills det att objektet är kontrollerat och godkänt för drift.

- Elektriskt drivna enheter får endast installeras av behörig elektriker, samt ha ett fast installerat, låsbart och tydligt brytställe enligt SS-EN 13561 p. Brytpunkten ska säkerställa att markisens motor inte kan starta när spänningen är bruten. Vid installation av motor följs motorleverantörens anvisningar. Dokument från motorleverantör tillhandahålls av din återförsäljare eller Hestra Markis AB. Kontakta din återförsäljare för ytterligare information om motorer och kringutrustning.
- Eventuella fjärrkontroller/manövreringsdon ska hållas utom räckhåll för barn, enligt standard SS-EN 13561 p.
- Efter färdig installation ska objektet kontrolleras, se kontrollinstruktion [här](#).

OBS! Det är installatörens ansvar att före igångkörning förvissa sig om att ingen befinner sig i riskområdet.

Viktigt vid arbete som reparation och/eller underhåll av befintligt objekt.

- Det åligger installatören/reparatören att före start av reparation/underhållsarbete, förvissa sig om att ingen kan befinna sig inom riskområdet under arbetets gång. Exempelvis att ingen fönster- eller fasadrengöring pågår och/eller att ingen kan gå under objektet där det finns risk för fallande föremål.

OBS! Det är installatörens/reparatörens ansvar att identifiera riskerna och avvärja dem, tills det att objektet är kontrollerat och godkänt för drift.

- Reparationer och/eller underhåll ska utföras när objektet är strömlöst och enligt tillverkarens instruktioner, se instruktioner [här](#).
- Vid arbete med fönsterputs och/eller fasadarbete ska strömmen brytas till solskyddet för att undanröja alla eventuella risker med solskydd i rörelse.

Vid frågor kontakta din återförsäljare.



Värna om miljön!

Hestra Markis produkter får ej slängas som hushållssopor!
Denna produkt kan innehålla elektriska eller elektroniska komponenter som ska återvinnas. Lämna produkten för återvinning på anvisad plats t.ex. kommunens återvinningsstation.

Viktigt före användning

VIKTIGA SÄKERHETSVARNINGAR

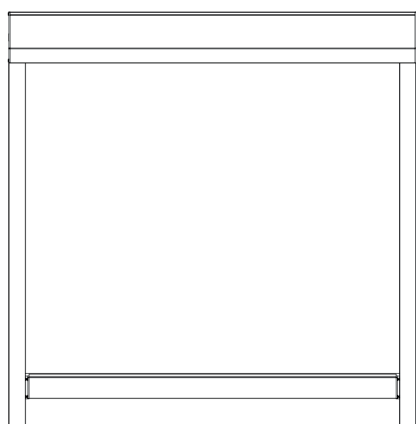
VARNING - DET ÄR VIKTIGT FÖR SÄKERHETEN FÖR PERSONER ATT FÖLJA DESSA ANVISNINGAR. SPARA DESSA ANVISNINGAR.

Risker

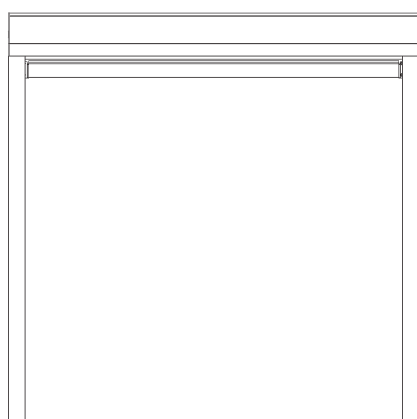
Produkten är tillverkad enligt standard SS-EN-13561_2015. Vilket betyder att vid motordrift överstiger inte rörelsens hastighet 0,1 m/s och motorns styrka är inte starkare än 150 N.

OBS! Dock ska man inte vidröra eller vara nära produkten när den är i drift!

Inspektera installationen ofta för tecken på slitage eller skador på kablar. Använd inte om reparation är nödvändig.



Klämrisk mellan fronten och anhall, t.ex. fönsterbräda.



Klämrisk där väv går in i kassett och rullas upp på valsrör.

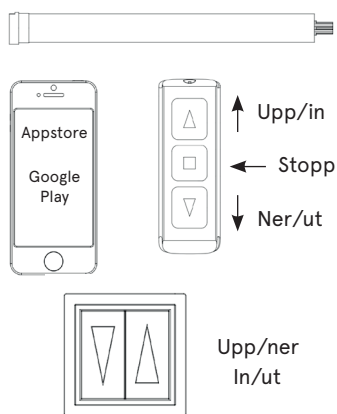
Manövrering

Markiserna går att manövrera på flera olika sätt. Motordriven markis är idag ett självklart val för många. Styr den med fjärrkontroll eller smartphone, eller låt den sköta sig själv med till exempel sol- och vindvakt. Utvändigt eller invändigt dragband är ett alternativ för att manövrera markisen manuellt, alternativt invändig eller utvändigt vev.

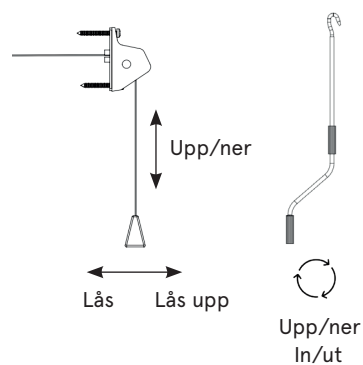
Manövreringsalternativen kan variera beroende på produkt. Kontakta din återförsäljare eller gå in på www.hestramarkis.se för att se vilket alternativ som gäller för din markis.

Vid ytterligare frågor om manövrering, kontakta din återförsäljare.

Motordrift



Manuell manövrering



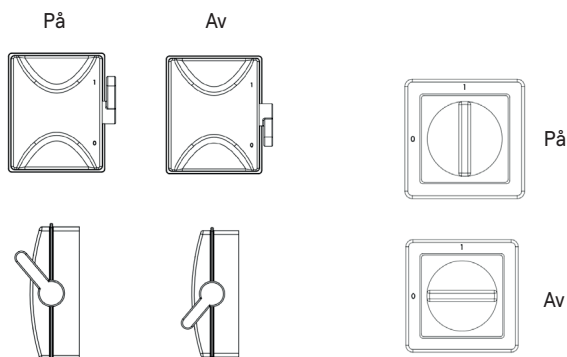
Stoppfunktion

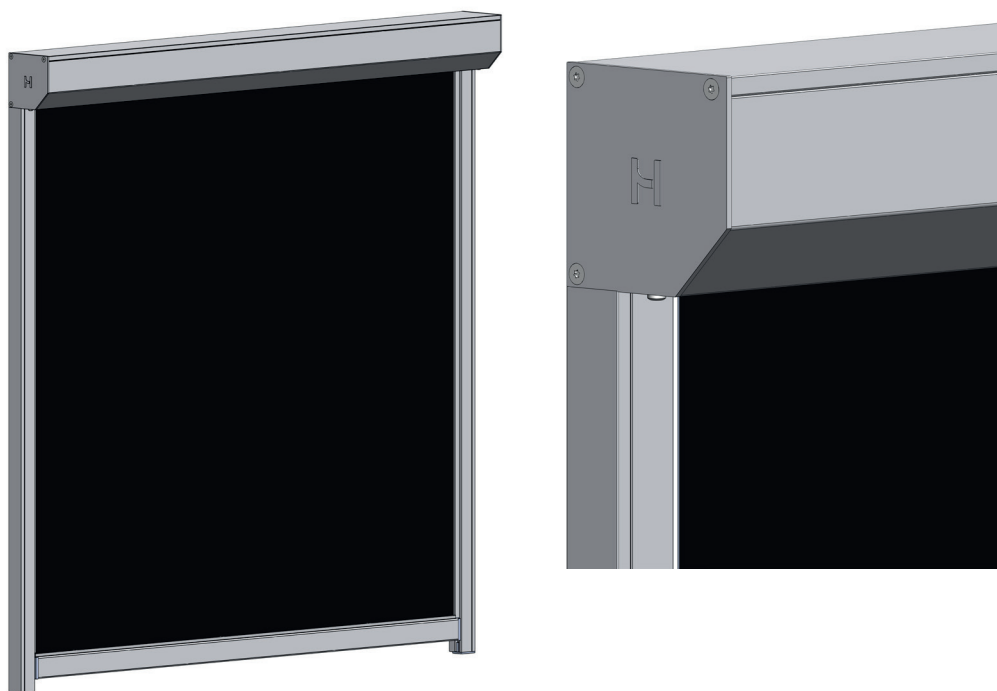
Stoppfunktion vid motordrift

Om produkten inte stannar med ditt manövreringsdon, vid behov av stopp, använd då brytpunkten som ska finnas i närheten av produkten. Se bildexempel till höger.

OBS! Är brytpunkten inte lättillgänglig, använd då säker och korrekt utrustning för att komma åt brytpunkten, så att du inte utsätter dig själv för någon fara.

Vid ytterligare frågor om hur man tar produkten ur drift, kontakta din återförsäljare.

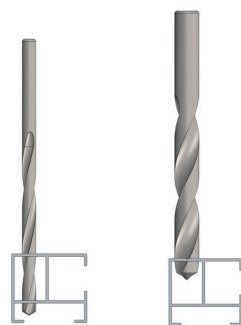




01. Förborra styrskenorna

Antal hål i styrskenan
<= 1800 mm = 2 hål
> 1800 mm = 3 hål

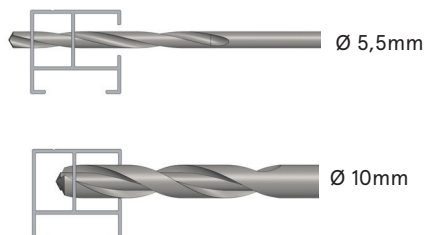
Väggmontage



Ø 5,5mm

Ø 10mm

Nischmontage



Ø 5,5mm

Ø 10mm

Avstånd mellan hålen
på styrskenan



02. Val av skruv

Välj skruvar som är anpassade för väggens material och den belastning som produkten innebär.

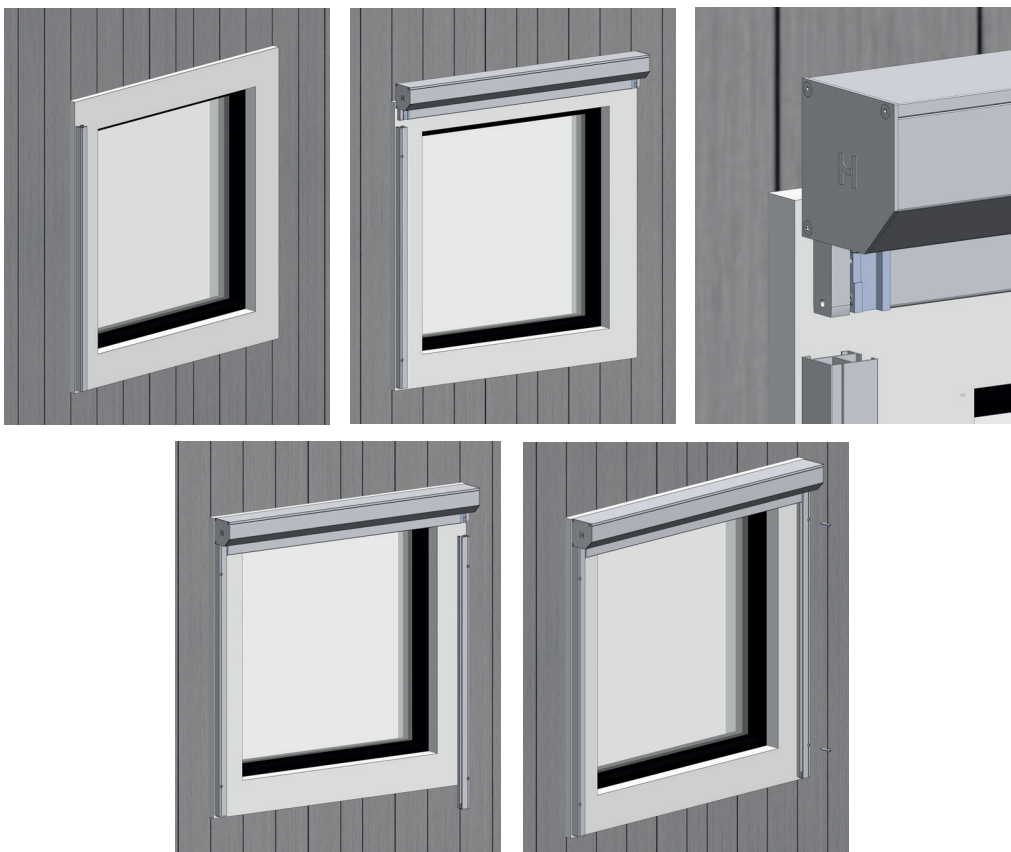
- Använd skruv för utomhusbruk med minst $\text{Ø}4,2$ mm i diameter och en längd på minst 40 mm.
- Minst 2st skruv per bärande konsol.
- För träväggar/-regel rekommenderas träskruv, för betong- eller tegelväggar använd plugg och skruvar som är lämpliga för materialet.

Vid osäkerhet om val av infästning, kontakta din återförsäljare eller rådfråga en fackman/byggvaruhandel för hjälp med att välja rätt infästning för din väggtyp.

OBS! Kontrollera att alla skruvar är ordentligt åtdragna och att produkten sitter stadigt innan den tas i bruk.

03. Montering av styrskenor och kassett på vägg

- Skruva upp ena skenan på ena sidan, och loda in så att skenan sitter helt rakt.
- Häng i kassetten i den monterade skenan.
- Trä på den andra skenan i kassetten så att den hamnar i våg.
- Dra den översta skruven och loda sedan in resten av skenan.



04. Installation av motor

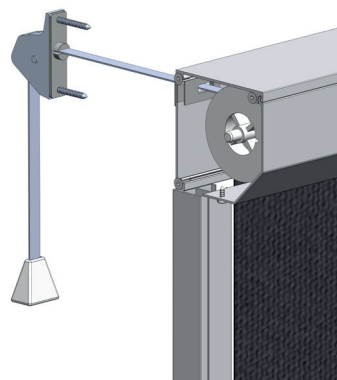
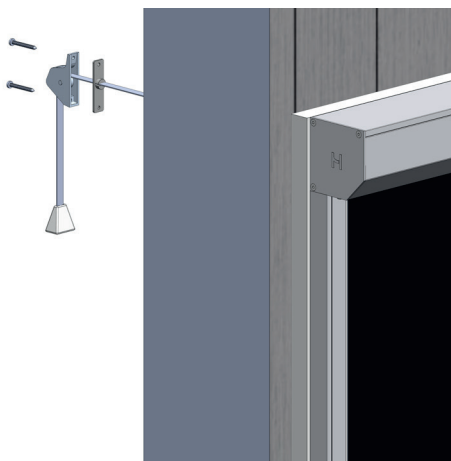
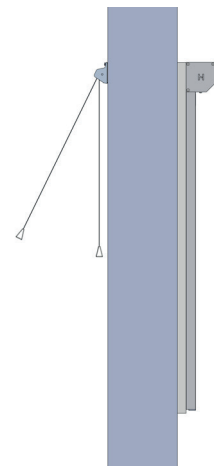
- Beroende på motorfabrikat, se medskickad manual för installation av motor.

05. Montering av motor, strömför och testkör screenen

- Kör ner screenen till nedre läget.
- Mät in så att väven ligger centrerad mellan de lodräta skenorna.
- Ställ gränsläget på screenen och provkör markisen.
- Testkör screenen och därefter ställ in gränslägen beroende på motorfabrikat.

06. Montering av dragband och testkör screenen

- Lyft av kassetten.
- Mät ut och borra hålet för bandet med ett 12 mm borrh. 5,9 cm ovanför styrskenan 2,5 cm in från ytterkant kassett
OBS! Viktigt att bandet går rakt in.
- För in bandet i hålet.
- För in fronten i styrskenorna, och därefter haka på kassetten på styrskenorna.
- På insidan sätt på täckbrickan, bandlås och skruva fast bandlåset i väggen. Klipp av bandet när screenen är helt utfälld, knyt sedan fast bandknoppen.
- Kör markisen upp och ner några gånger. Utseende och funktion kontrolleras.



01. Montering av distans

- Montera distanserna så att ytterkant distanser har samma bredd som kassetten.
Tex. Ytterkant kassett bredd 1m. Ytterkant distanser bredd 1m.

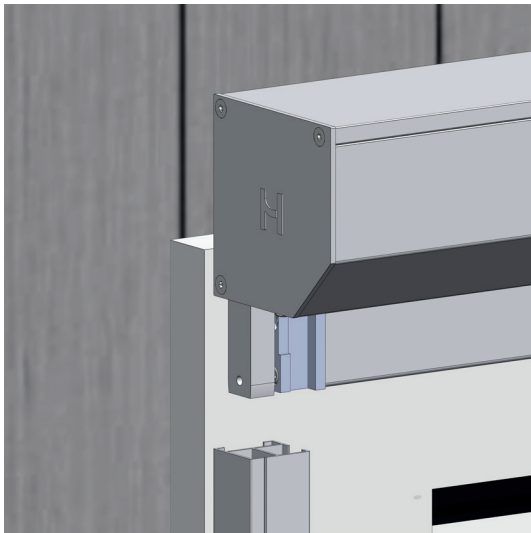


02. Montering av styrskenor på distans

- Skjut skenorna på distanserna.
- Ställ in önskad höjd på skenorna och lås muttern på baksidan.



03. Montera kassetten på styrskenorna



04. Installation av motor

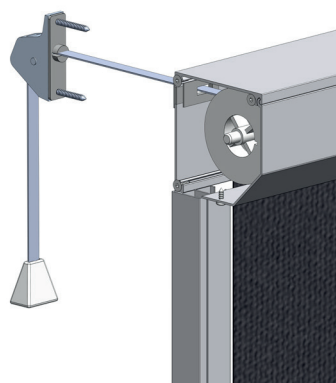
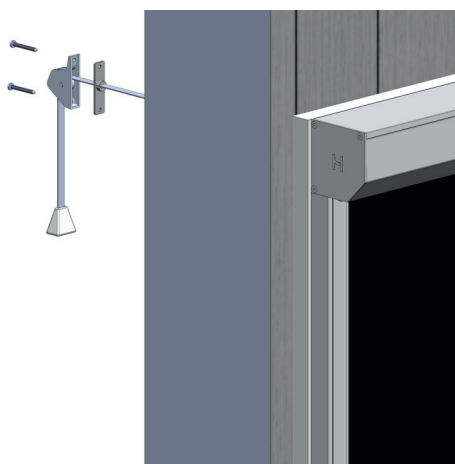
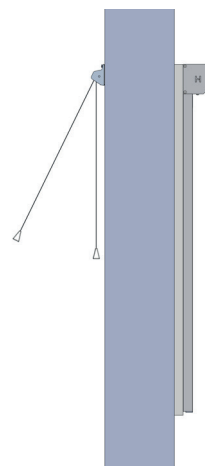
- Beroende på motorfabrikat, se medskickad manual för installation av motor.

05. Montering av motor, strömför och testkör markisen

- Kör ner screenen till nedre läget.
- Mät in så att väven ligger centrerad mellan de lodräta skenorna.
- Ställ gränsläget på zipen och provkör markisen.
- Testkör screenen och därefter ställ in gränslägen beroende på motorfabrikat.

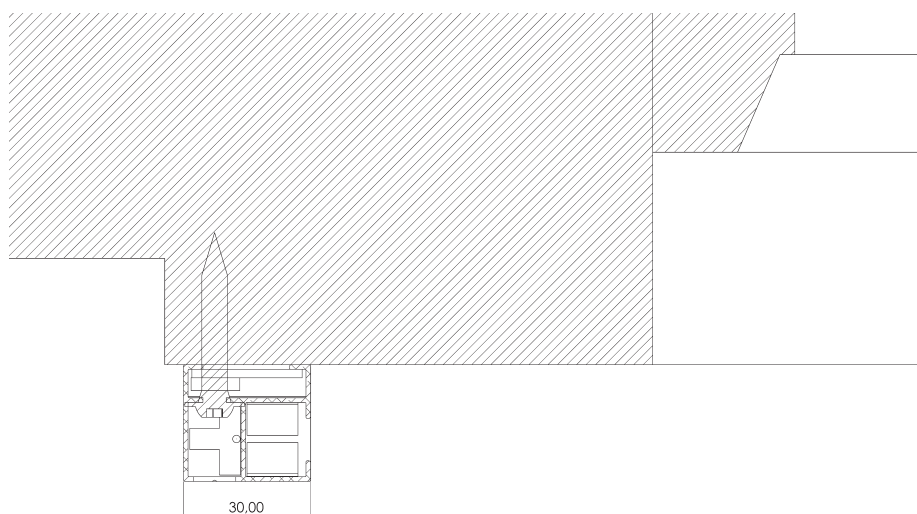
06. Montering av dragband

- Lyft av kassetten.
- Mät ut och borra hålet för bandet med ett 12 mm borrhål.
5,9 cm ovanför styrskenan
2,5 cm in från ytterkant kassett
OBS! Viktigt att bandet går rakt in.
- För in bandet i hålet.
- För in fronten i styrskenorna, och därefter haka på kassetten på styrskenorna.
- På insidan sätt på täckbrickan, bandlås och skruva fast bandlåset i väggen. Klipp av bandet när screenen är helt utfälld, knyt sedan fast bandknoppen.
- Kör markisen upp och ner några gånger. Utseende och funktion kontrolleras.

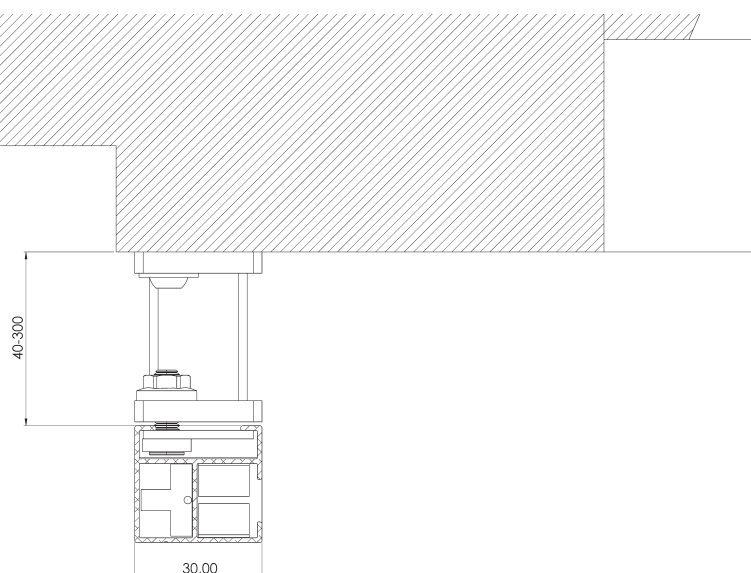


Teknisk specifikation

Dikt an



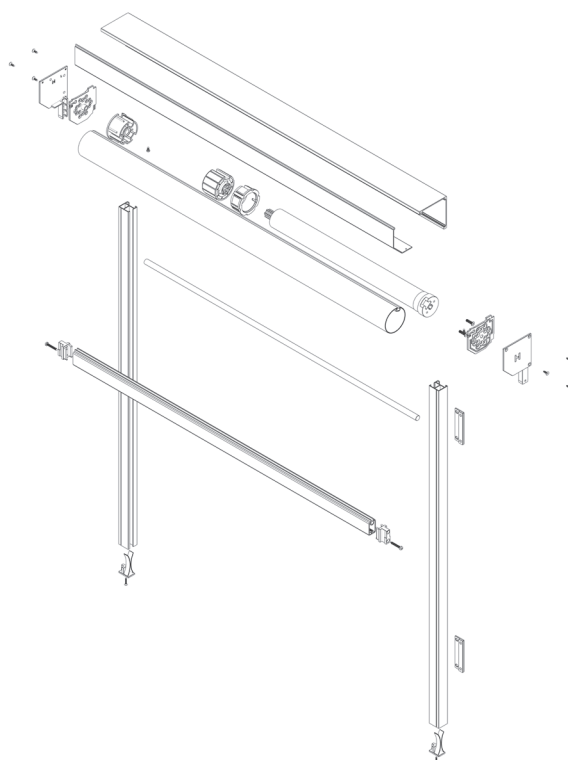
Distans



Färdigmonterad



Sprängskiss

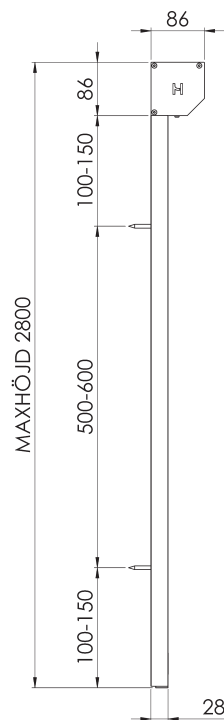
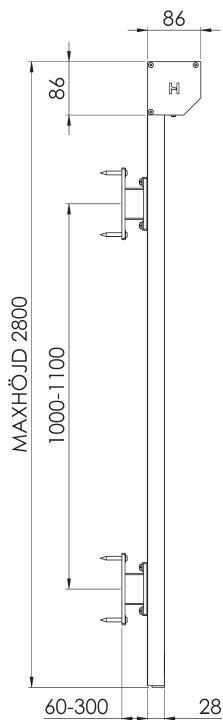
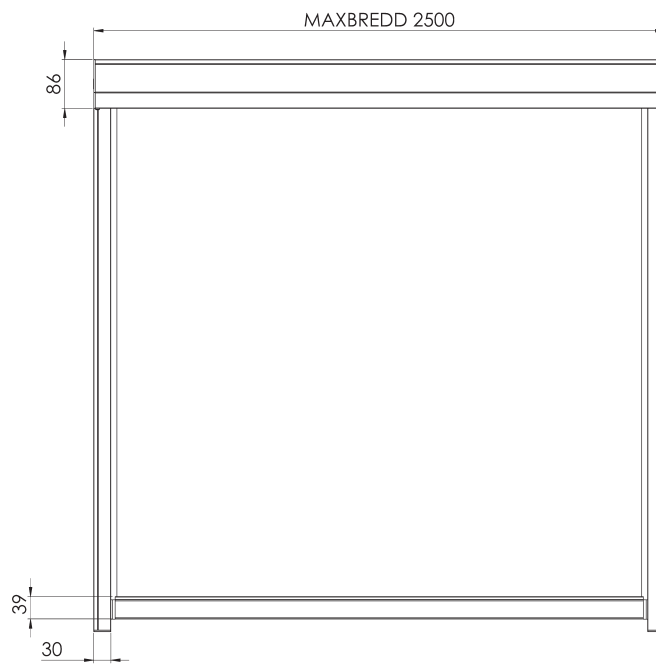
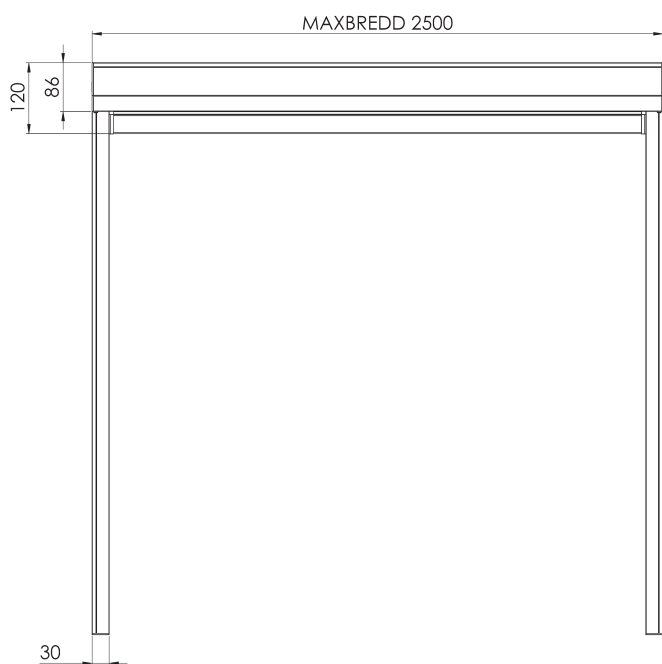


HESTRA MARKIS

Monteringsanvisning - Screen

Hestra Olle

Byggmått



Med distans	
Höjd < 2200mm 2st distanser per sida	X = justerbar
Höjd > 2200mm 3st distanser per sida	X = justerbar

Utan distans	
Höjd < 1800mm 2st distanser per sida	X = Höjd - 305mm
Höjd > 1800mm 3st distanser per sida	X = (Höjd - 305mm)/2

EG-FÖRSÄKRAN OM MASKINENS ÖVERENSSTÄMMELSE

Original

Direktiv 2006/42/EG, Bilaga II 1A

Tillverkare (och i förekommande fall dennes befullmäktigade representant):

Företag: Hestra Markis AB
Adress: Mogatan 40, 335 71 Hestra

Försäkrar att:

Maskintyp: Vertikalmarkis
Maskinnr: Bertil, Olle, Erik, Knut

Överensstämmer med maskindirektivet 2006/42/EG.

Överensstämmer även med följande direktiv:

2014/30/EU, EMC

Följande harmoniserade standarder har tillämpats:

SS-EN ISO 12100:2010 (Maskinsäkerhet, allmänna konstruktionsprinciper - Riskbedömning och riskreducering)
SS-EN 13561 (Utvändiga solskydd och markiser - Funktions- och säkerhetskrav)
SS-EN 60204-1 (Maskiners el-utrustning)

Följande andra standarder och specifikationer har tillämpats:

Behörig att sammanställa teknisk dokumentation:

Namn: Pär Johansson
Adress: Hestra Markis AB, Mogatan 40, 335 71 Hestra

Signatur:

Ort/Datum: HESTRA 24/10/15

Namn:

Namnförtydligande: Pär Johansson

Befattning: VD

Med reservation för tryckfel och konstruktionsändringar som vi ej kan råda över. Vid eventuella problem, kontakta din återförsäljare.



Värna om miljön!

Hestra Markis produkter får ej slängas som hushållssopor!
Denna produkt kan innehålla elektriska eller elektroniska komponenter som skall återvinnas. Lämna produkten för återvinning på anvisad plats t.ex. kommunens återvinningsstation.