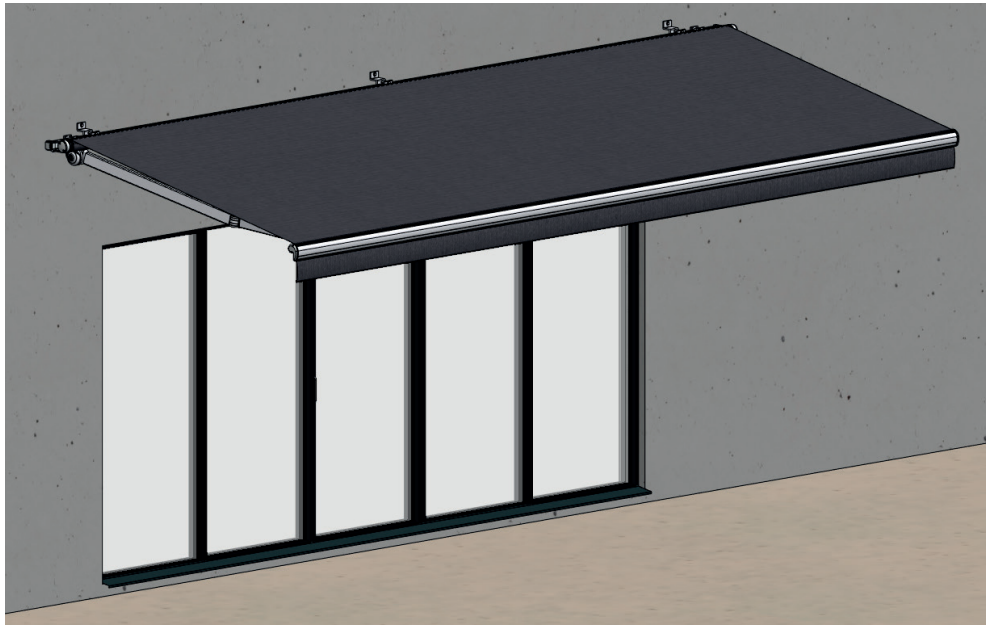


# HESTRA MARKIS

## Monteringsanvisning Hestra Gunnar



## Innehållsförteckning

Viktigt före installation .....	3
Viktigt före användning .....	4
Montering av markis .....	6
Justering av utfallsvinkel .....	7
Montering av tak .....	8
Teknisk Specifikation .....	8
Färdigmonterad .....	9
Sprängskiss .....	9
Byggmått Gunnar .....	10

## Viktigt före installation

### VIKTIGA SÄKERHETSVARNINGAR

**VARNING** - DET ÄR VIKTIGT FÖR SÄKERHETEN FÖR PERSONER ATT FÖLJA DESSA ANVISNINGAR. SPARA DESSA ANVISNINGAR.

#### Läs igenom detta dokument noggrant innan påbörjad installation.

- Ändringar i produktens konstruktion eller konfiguration är förbjudna utan tillverkarens godkännande. Sådana ändringar kan leda till farliga situationer och kommer ogiltigförklara garantin.
- Det åligger installatören att före start av installation, förvissa sig om att ingen kan befinna sig inom riskområdet under arbetets gång. Exempelvis att ingen fönster- eller fasadrenöring pågår och/eller att ingen kan gå under objektet där det finns risk för fallande föremål.
- För en säker montering, välj skruvar som är anpassade för väggens material där produkten ska installeras. Kontrollera att infästningspunkter, såsom fasad, regel eller takstol är i gott skick och kan bära produktens vikt.

**OBS!** Det är installatörens ansvar att identifiera riskerna och avvärja dem, tills det att objektet är kontrollerat och godkänt för drift.

- Elektriskt drivna enheter får endast installeras av behörig elektriker, samt ha ett fast installerat, låsbart och tydligt brytställe enligt SS-EN 13561 p. Brytpunkten ska säkerställa att markisens motor inte kan starta när spänningen är bruten. Vid installation av motor följs motorleverantörens anvisningar. Dokument från motorleverantör tillhandahålls av din återförsäljare eller Hestra Markis AB. Kontakta din återförsäljare för ytterligare information om motorer och kringutrustning.
- Eventuella fjärrkontroller/manövreringsdon ska hållas utom räckhåll för barn, enligt standard SS-EN 13561 p.
- Efter färdig installation ska objektet kontrolleras, se kontrollinstruktion [här](#).

**OBS!** Det är installatörens ansvar att före igångkörning förvissa sig om att ingen befinner sig i riskområdet.

#### Viktigt vid arbete som reparation och/eller underhåll av befintligt objekt.

- Det åligger installatören/reparatören att före start av reparation/underhållsarbete, förvissa sig om att ingen kan befinna sig inom riskområdet under arbetets gång. Exempelvis att ingen fönster- eller fasadrenöring pågår och/eller att ingen kan gå under objektet där det finns risk för fallande föremål.

**OBS!** Det är installatörens/reparatörens ansvar att identifiera riskerna och avvärja dem, tills det att objektet är kontrollerat och godkänt för drift.

- Reparationer och/eller underhåll ska utföras när objektet är strömlöst och enligt tillverkarens instruktioner, se instruktioner [här](#).
- Vid arbete med fönsterputs och/eller fasadarbete ska strömmen brytas till solskyddet för att undanröja alla eventuella risker med solskydd i rörelse.

Vid frågor kontakta din återförsäljare.



#### Värna om miljön!

Hestra Markis produkter får ej slängas som hushållssopor!  
Denna produkt kan innehålla elektriska eller elektroniska komponenter som ska återvinnas. Lämna produkten för återvinning på anvisad plats t.ex. kommunens återvinningsstation.

## Viktigt före användning

### VIKTIGA SÄKERHETSVARNINGAR

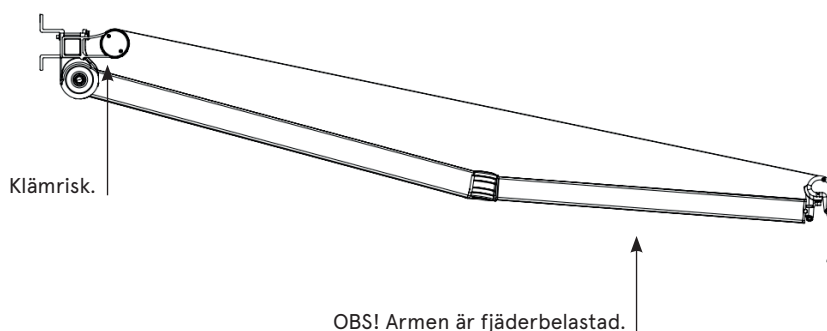
**VARNING** - DET ÄR VIKTIGT FÖR SÄKERHETEN FÖR PERSONER ATT FÖLJA DESSA ANVISNINGAR. SPARA DESSA ANVISNINGAR.

### Risker

Produkten är tillverkad enligt standard SS-EN-13561\_2015. Vilket betyder att vid motordrift överstiger inte rörelsens hastighet 0,1 m/s och motorns styrka är inte starkare än 150 N.

**OBS!** Dock ska man inte vidröra eller vara nära produkten när den är i drift!

Inspektera installationen ofta för tecken på slitage eller skador på kablar. Använd inte om reparation är nödvändig.

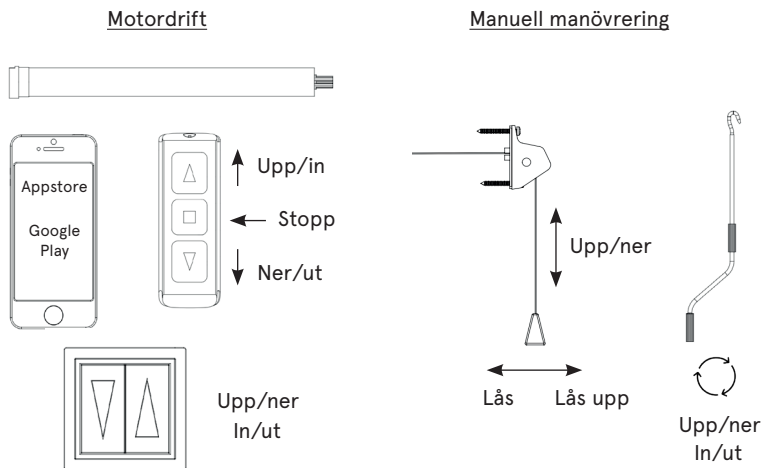


### Manövrering

Markiserna går att manövrera på flera olika sätt. Motordriven markis är idag ett självklart val för många. Styr den med fjärrkontroll eller smartphone, eller låt den sköta sig själv med till exempel sol- och vindvakt. Utvändigt eller invändigt dragband är ett alternativ för att manövrera markisen manuellt, alternativt invändig eller utvändigt vev.

Manövreringsalternativen kan variera beroende på produkt. Kontakta din återförsäljare eller gå in på [www.hestramarkis.se](http://www.hestramarkis.se) för att se vilket alternativ som gäller för din markis.

Vid ytterligare frågor om manövrering, kontakta din återförsäljare.



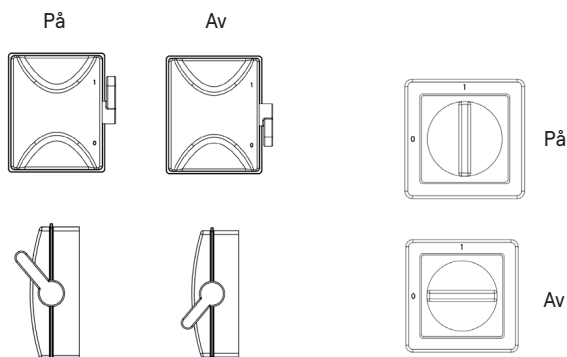
### Stoppfunktion

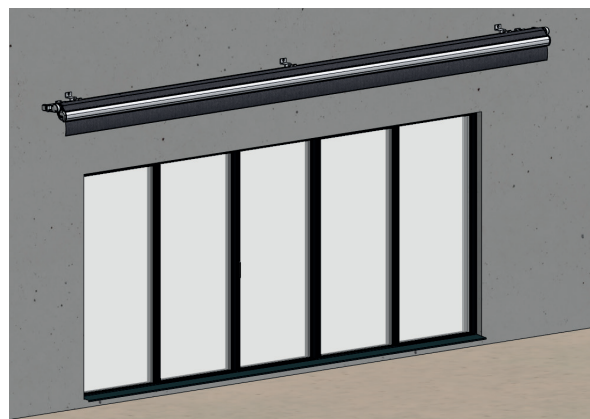
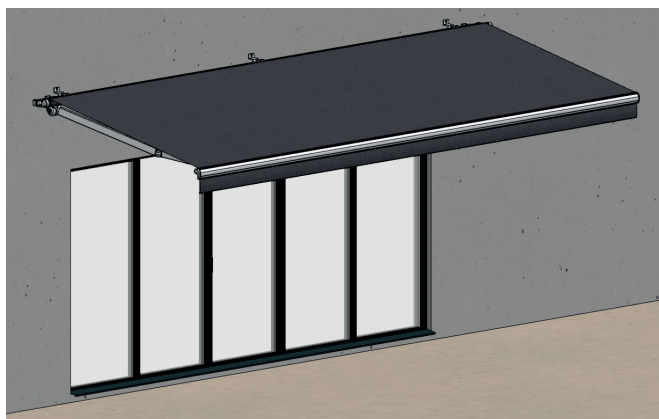
#### Stoppfunktion vid motordrift

Om produkten inte stannar med ditt manövreringsdon, vid behov av stopp, använd då brytpunkten som ska finnas i närheten av produkten. Se bildexempel till höger.

**OBS!** Är brytpunkten inte lättillgänglig, använd då säker och korrekt utrustning för att komma åt brytpunkten, så att du inte utsätter dig själv för någon fara.

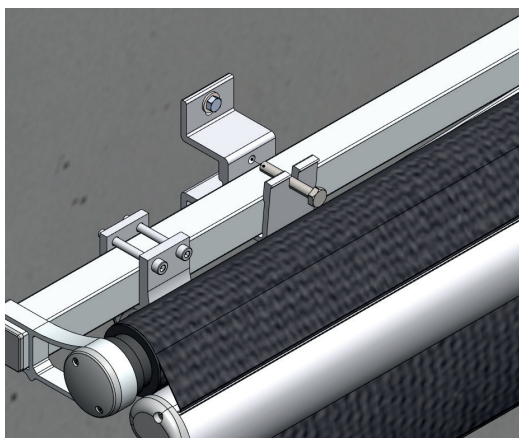
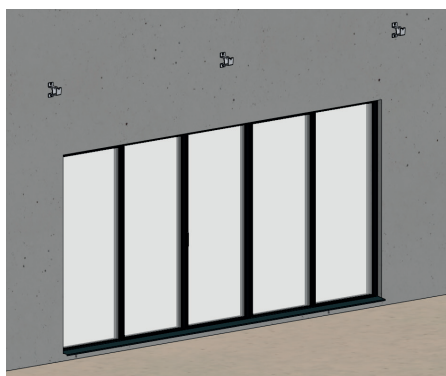
Vid ytterligare frågor om hur man tar produkten ur drift, kontakta din återförsäljare.





## 01. Montering av markis

- Lägga markisen på marken nedanför väggen och mät ut höjden för de yttre konsolerna. Dessa ska sitta så nära armens infästning på bärröret som möjligt. Märk ut hålen vågrätt och borra för konsolerna. Montera konsolerna med passande plugg och skruv.
- Fördela övriga konsoler jämnt över markisen, vågrätt.
- Märk ut och förborra.
- Tänk på att placera konsolerna på tillräckligt höjd så att markisen får en frigångshöjd i framkant vid helt utdraget läge på ca 2,0 – 2,2 meter.
- Markisen placeras med bärprofiler i konsolerna. Bärprofilen låses med konsolskruvarna.



## 02. Justering av utfallsvinkel

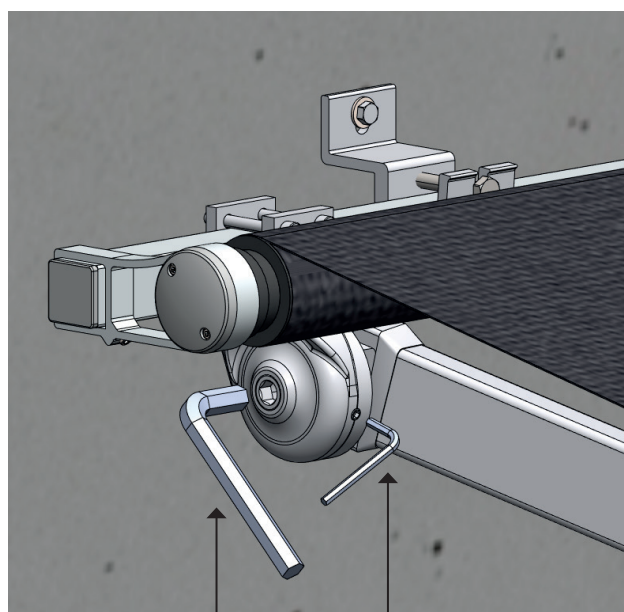
Markisens utfallsvinkel justeras med hjälp av stoppskruven och den skruv som finns i armens infästning mot bärröret.

- Justering av markisens utfallsvinkel ska alltid göras när markisen är i utfällt läge.

Veva/kör ut markisen. En arm i taget justeras. Armfästets låsskruv lossas ett halvt varv. Vid justering ska armen lyftas så justerskruven inte är belastad.

**OBS!** Det kan smälla till när armen lyfts och den koniska brickan lossnar.

- Låsskruven justeras så att armen får önskat höjdläge. Rekommenderad minsta lutning 10°.
- Skruva in justerskruven då höjs armen. Skruva ut justerskruven då sänks armen.
- Dra åt armfästets låsskruv igen. Övriga armar justeras på samma sätt.
- Dra åt skruvarna ordentligt. Veva/kör in och ut markisen några gånger. Utseende och funktion kontrolleras.



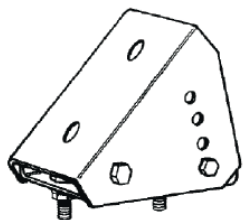
Låsskruv

Justerskruv

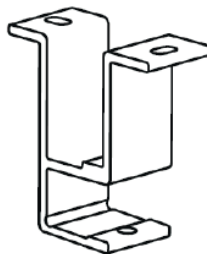
### 03. Montering av tak

- Montera takkonsolerna till taket med en konsol i varje ytterända på taket. Resterande konsoler monteras med max 1,5 meters avstånd från varandra och fördelas jämnt över markistaket. Dra åt muttrarna löst så taket går att justera när det är på plats.
- Montera fast taket på bärröret och dra åt skruvarna.
- Justera in taket i sida och mot väggen, dra åt muttrarna.
- Gavlarna skruvas fast i takets skruvfickor efter det att taket är monterat.

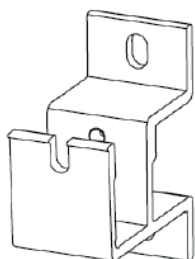
### 04. Teknisk specifikation



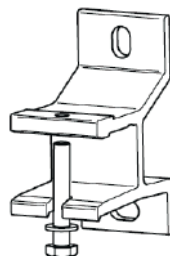
Ställbar takstolskonsol



Takkonsol



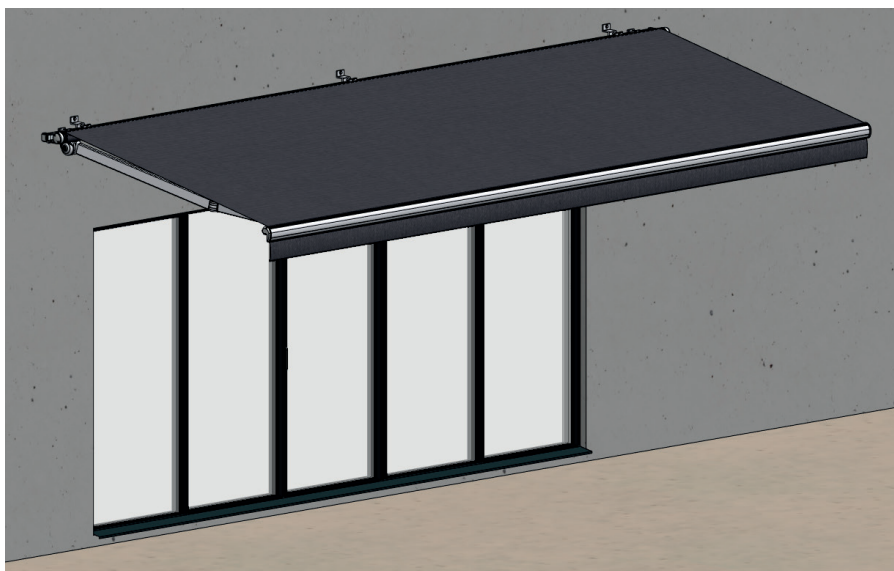
Kombikonsol



Väggkonsol

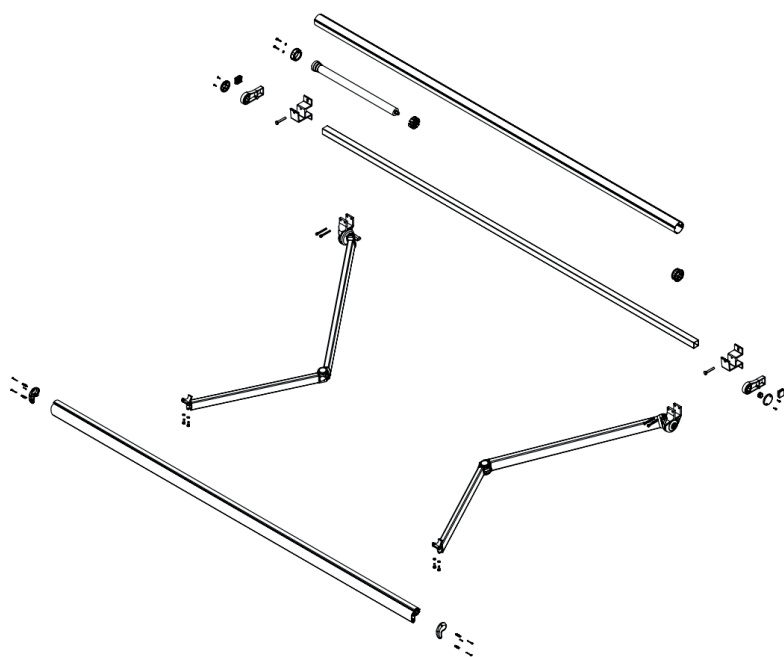


## Färdigmonterad

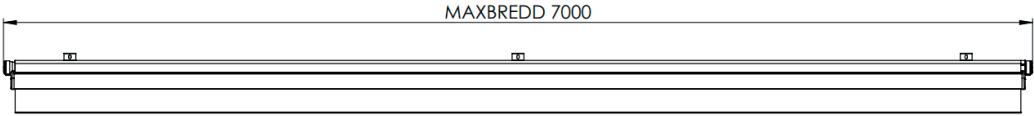
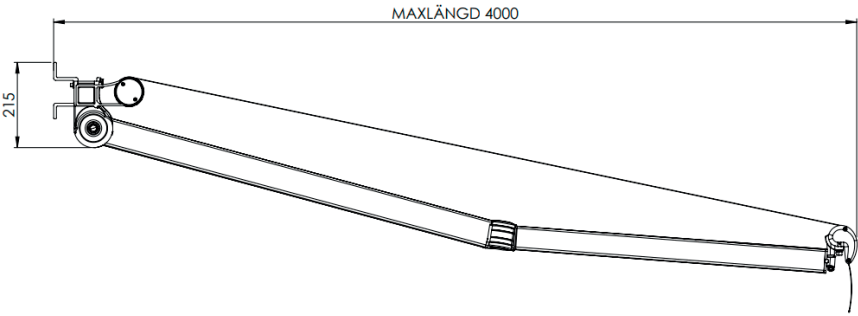


---

## Srängskiss



## Byggmått Gunnar



Med reservation för tryckfel och konstruktionsändringar som vi ej kan råda över. Vid eventuella problem, kontakta din återförsäljare.



### Värna om miljön!

Hestra Markis produkter får ej slängas som hushållssopor!  
Denna produkt kan innehålla elektriska eller elektroniska komponenter som skall återvinnas. Lämna produkten för återvinning på anvisad plats t.ex. kommunens återvinningsstation.