

# HESTRA MARKIS

Monteringsanvisning Hestra Dagny Modell 10

### Innehållsförteckning

Viktigt före installation .....	3
Barnsäkerhet .....	4
Viktigt före användning .....	5
Fästen och mått .....	6
Val av skruv .....	6
Inmätning av konsoler .....	6
Förborra .....	7
Montering av konsoler .....	7
Montering av rullgardin .....	7
Montering av ändskydd .....	8
Färdigmonterad .....	8
EG-försäkran .....	9

## Viktigt före installation

### VIKTIGA SÄKERHETSVARNINGAR

**VARNING** - DET ÄR VIKTIGT FÖR SÄKERHETEN FÖR PERSONER ATT FÖLJA DESSA ANVISNINGAR. SPARA DESSA ANVISNINGAR.

#### Läs igenom detta dokument noggrant innan påbörjad installation.

- Ändringar i produktens konstruktion eller konfiguration är förbjudna utan tillverkarens godkännande. Sådana ändringar kan leda till farliga situationer och kommer ogiltigförklara garantin.
- Det åligger installatören att före start av installation, förvissa sig om att ingen kan befinna sig inom riskområdet under arbetets gång. Exempelvis att ingen fönster- eller fasadrengöring pågår och/eller att ingen kan gå under objektet där det finns risk för fallande föremål.
- För en säker montering, välj skruvar som är anpassade för väggens material där produkten ska installeras. Kontrollera att infästningspunkter, såsom vägg eller regel är i gott skick och kan bära produktens vikt.

**OBS!** Det är installatörens ansvar att identifiera riskerna och avvärja dem, tills det att objektet är kontrollerat och godkänt för drift.

- Elektriskt drivna enheter får endast installeras av behörig elektriker, elektriska delar ska kunna frångöras från strömförsörjning på ett säkert sätt vid underhåll eller inspektion, enligt SS-EN 13120:2009+A1:2014. Säker frångöring innebär att solskyddets motor förhindras från att starta när spänningen är bruten, samt att frångöringen kan utföras på ett säkert sätt för den som utför arbetet. Vid installation av motor följs motorleverantörens anvisningar. Dokument från motorleverantör tillhandahålls av din återförsäljare eller Hestra Markis AB.

Kontakta din återförsäljare för ytterligare information om motorer och kringutrustning.

- **VIKTIGT** - Installationen av manöverenheter ska säkerställa att linor eller kulkedjor är säkra för barn och inte utgör någon strypfara. Manöverenheten för invändiga solskydd som styrs med dödmansgrepp ska installeras inom synhåll av bottenlistens rörelse, på ett avstånd från rörliga delar och på en höjd anpassad för personer med funktionshinder, helst under 1,30 meter där så är möjligt.

**OBS!** Fjärrkontroller och manövreringsdon ska hållas utom räckhåll för barn.

Eventuella farliga öglor på linor eller kulkedjor ska elimineras genom att använda säkerhetsanordningar som t.ex. linsträckare eller säkerhetskopplingar för att minimera risken för strypning.

- Efter färdig installation ska objektet kontrolleras, se kontrollinstruktion [här](#).

**OBS!** Det är installatörens ansvar att före igångkörning förvissa sig om att ingen befinner sig i riskområdet.

#### Viktigt vid arbete som reparation och/eller underhåll av befintligt objekt.

- Det åligger installatören/reparatören att före start av reparation/underhållsarbete, förvissa sig om att ingen kan befinna sig inom riskområdet under arbetets gång. Exempelvis att ingen fönsterrengöring pågår och/eller att ingen kan gå under objektet där det finns risk för fallande föremål.

**OBS!** Det är installatörens/reparatörens ansvar att identifiera riskerna och avvärja dem, tills det att objektet är kontrollerat och godkänt för drift.

- Reparationer och/eller underhåll ska utföras när objektet är strömlöst och enligt tillverkarens instruktioner, se instruktioner [här](#).
- Vid arbete med fönsterputs och/eller fasadarbete ska strömmen brytas till solskyddet för att undanröja alla eventuella risker med solskydd i rörelse.

Se sprängskisser, komponent- och reservdelslista [här](#).

Vid frågor kontakta din återförsäljare.



#### Värna om miljön!

Hestra Markis produkter får ej slängas som hushållssopor!  
Denna produkt kan innehålla elektriska eller elektroniska komponenter som ska återvinnas. Lämna produkten för återvinning på anvisad plats t.ex. kommunens återvinningsstation.

### Barnsäkerhet

Köpare och användare av solskydd bör vara medvetna om riskerna med löst hängande linor, snoddar samt ögleformade kedjor och linor – de kan utgöra faror för små barn.

Dessa riktlinjer ska alltid följas:

- Små barn kan strypas av öglor bildade av draglinor, band och inre linor som används för att manövrera produkten. De kan även råka vira linor runt halsen.
- För att undvika att barn stryps eller trasslar in sig ska linorna hållas utom räckhåll för små barn.
- Flytta sängar, barnsängar och andra möbler bort från solskyddens linor.
- Knyt inte ihop linorna.
- Kontrollera att linor inte trasslar ihop sig och bildar en ögla.
- Installera och använd säkerhetsanordningar enligt installationsanvisningarna på produkterna för att minska olycksrisken.

## Viktigt före användning

### VIKTIGA SÄKERHETSVARNINGAR

**VARNING** - DET ÄR VIKTIGT FÖR SÄKERHETEN FÖR PERSONER ATT FÖLJA DESSA ANVISNINGAR. SPARA DESSA ANVISNINGAR.

### Risker

Produkten är tillverkad enligt standard SS-EN 13120:2009+A1:2014, vilket innebär att säkerhet är integrerad i konstruktionen. Vid motordrift ska produkten manövreras på ett sätt som förhindrar risk för klämning eller olyckor.

**OBS!** Dock ska man inte vidröra eller vara nära produkten när den är i drift!

Inspektera installationen ofta för tecken på slitage eller skador på kablar. Använd inte om reparation är nödvändig.

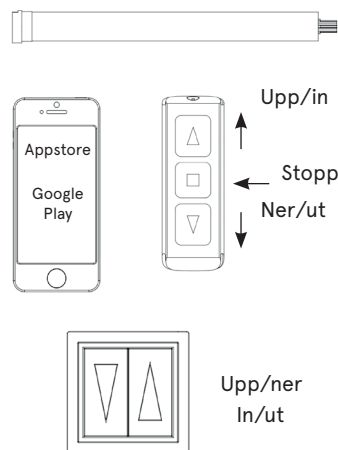
### Manövrering

Solskyddet går att manövrera med motor. Motordrivet solskydd är idag ett självklart val för många. Styr den med fjärrkontroll eller smartphone. Eller låt den sköta sig helt själv med till exempel solgivare eller tidur. Kulkedja eller vev är alternativ för att manövrera solskyddet manuellt.

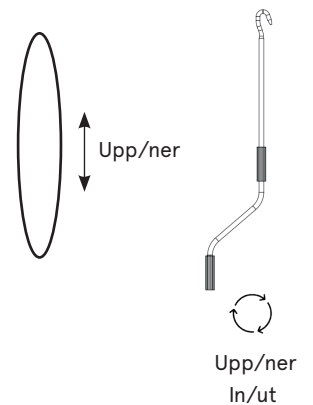
Manövreringsalternativen kan variera beroende på produkt. Kontakta din återförsäljare eller gå in på [www.hestramarkis.se](http://www.hestramarkis.se) för att se vilket alternativ som gäller för ditt solskydd.

Vid ytterligare frågor om manövrering, kontakta din återförsäljare.

#### Motordrift



#### Manuell manövrering



### Stoppfunktion

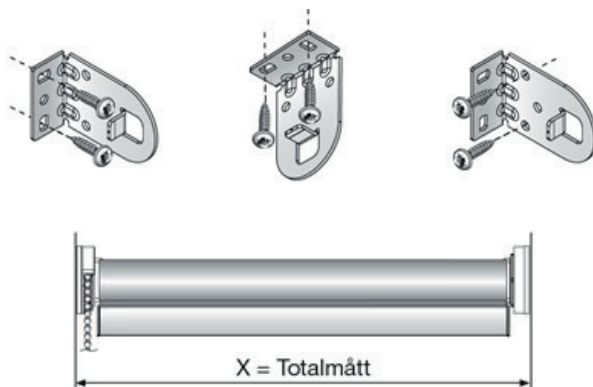
#### Stoppfunktion vid motordrift

Om produkten inte stannar med ditt manövreringsdon, vid behov av stopp, lokalisera den eventuella brytpunkten eller följ motorleverantörens instruktioner för säker frångkoppling av strömmen.

**OBS!** Är brytpunkten inte lättillgänglig, använd då säker och korrekt utrustning för att komma åt brytpunkten, så att du inte utsätter dig själv för någon fara.

Vid ytterligare frågor om hur man tar produkten ur drift, kontakta din återförsäljare.

## Fästen och mått



## 01. Val av skruv

Välj skruvar som är anpassade för väggens material och den belastning som produkten innebär.

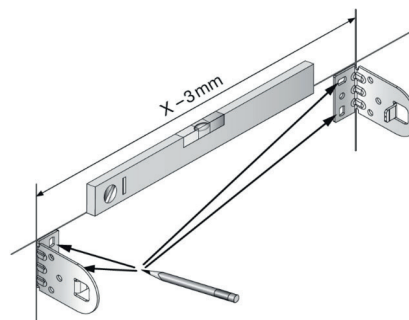
- Använd skruv med minst  $\varnothing 4,0$  mm diameter och en längd på minst 40 mm.
- Minst 2st skruv per bärande konsol.
- För träväggar/-regel rekommenderas träskruv, för betong- eller tegelväggar använd plugg och skruvar som är lämpliga för materialet.

Vid osäkerhet om val av infästning, kontakta din återförsäljare eller rådfråga en fackman/byggvaruhandel för hjälp med att välja rätt infästning för din väggtyp.

**OBS!** Kontrollera att alla skruvar är ordentligt åtdragna och att produkten sitter stadigt innan den tas i bruk.

## 02. Inmätning av konsoler

- Ta totalmått -3 mm och loda in konsolerna.
- Markera var du ska förborra hålen för infästning.

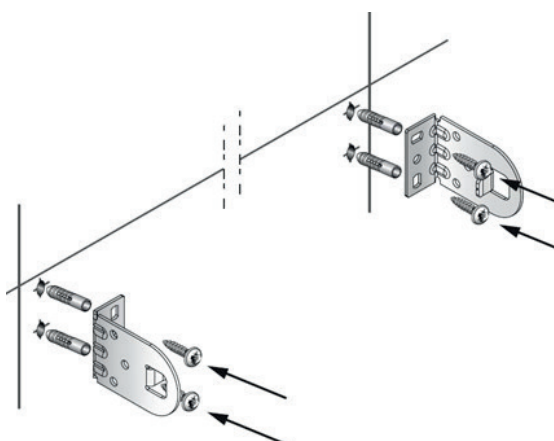


## 03. Förborra

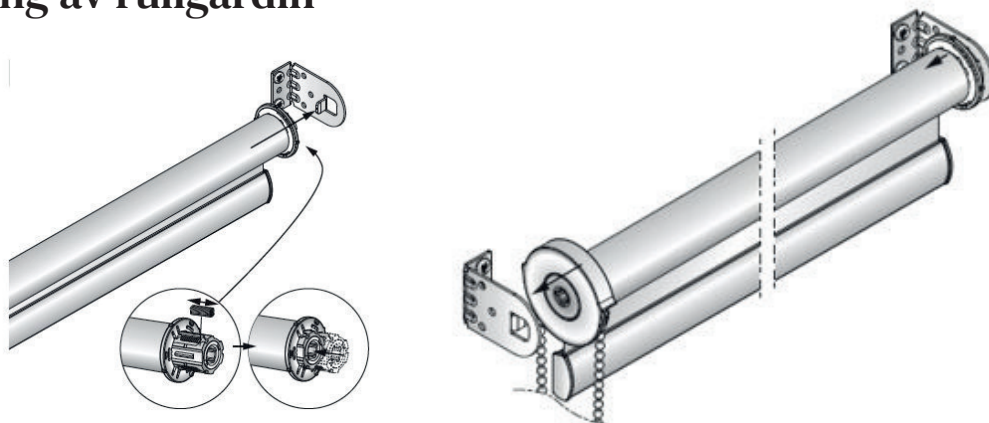
- Förborra hålen med lämplig diameter på borr.



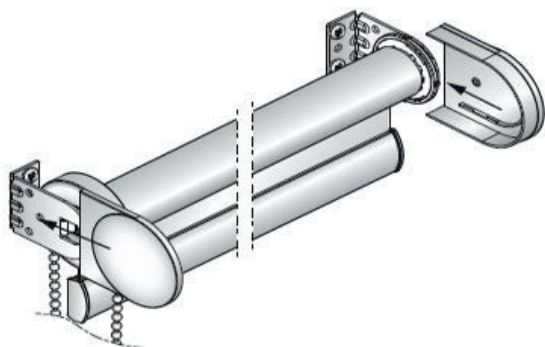
## 04. Montering av konsoler



## 05. Montering av rullgardin

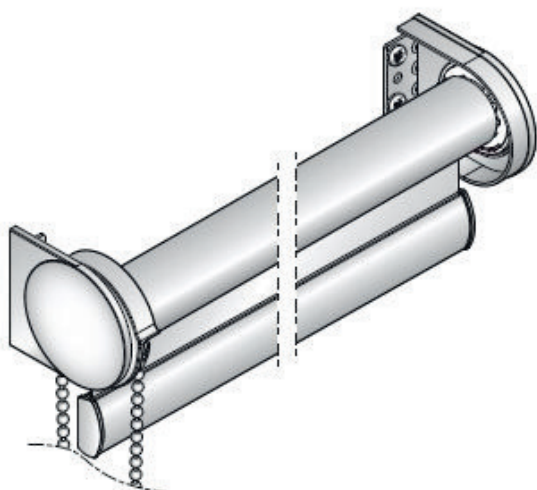


## 06. Montering av ändskydd



---

## Färdigmonterad





### EG-FÖRSÄKRAN OM MASKINENS ÖVERENSSTÄMMELSE

Original

Direktiv 2006/42/EG, Bilaga II 1A

**Tillverkare (och i förekommande fall dennes befullmäktigade representant):**

Företag: Hestra Markis AB  
Adress: Mogatan 40, 335 71 Hestra

**Försäkrar att:**

Maskintyp: Rullgardin  
Maskinnr: Vera mod. 10, Vera mod. 15, Vera L mod. 10, Dagny S mod.10, Dagny S mod. 20, Dagny S mod. 30, Dagny M mod. 10, Dagny M mod. 20, Dagny M mod. 30, Dagny L mod. 10, Dagny L mod. 20, Dagny L mod. 30

**Överensstämmer med maskindirektivet 2006/42/EG.**

**Överensstämmer även med följande direktiv:**

2014/30/EU, EMC  
2011/65/EU, RoHS2

**Följande harmoniserade standarder har tillämpats:**

SS-EN ISO 12100:2010 (Maskinsäkerhet, allmänna konstruktionsprinciper - Riskbedömning och riskreducering)  
SS-EN 13120 (Invändiga solskydd - Funktions- och säkerhetskrav)  
SS-EN 60204-1 (Maskiners el-utrustning)

**Följande andra standarder och specifikationer har tillämpats:**

**Behörig att sammanställa teknisk dokumentation:**

Namn: Pär Johansson  
Adress: Hestra Markis AB, Mogatan 40, 335 71 Hestra

**Signatur:**

Ort/Datum:

HESTRA 250207

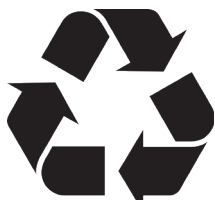
Namn:



Namnförtydligande: Pär Johansson

Befattning: VD

Med reservation för tryckfel och konstruktionsändringar som vi ej kan råda över. Vid eventuella problem, kontakta din återförsäljare.



### Värna om miljön!

Hestra Markis produkter får ej slängas som hushållssopor!  
Denna produkt kan innehålla elektriska eller elektroniska komponenter som ska återvinnas. Lämna produkten för återvinning på anvisad plats t.ex. kommunens återvinningsstation.