



Hestra Erland/Erland Large är kraftig i sin konstruktion men bygger inte mer än vad en klassisk terrassmarkis gör. Den är helt inkapslad vilket ger maximalt skydd för väven. Den skapar dessutom en trivsamt miljö och ett skydd att samlas under när solen ligger på.

Användningsområde

Hestra Erland ger ett mycket gott skydd mot UV-strålning, värme och bländning. Ett flexibelt solskydd som kan skapa stora ytor av skugglägen på altanen, när vi själva önskar.

Styrning & automatik

Den styrs enkelt med motor via trådlös fjärrkontroll eller brytare, och kan även kompletteras med sol- och vindgivare som standard. Alternativt kan den manövreras manuellt med en klassisk vev.

Profiler

Profiler går att få i svart, vit eller naturanodiserad.

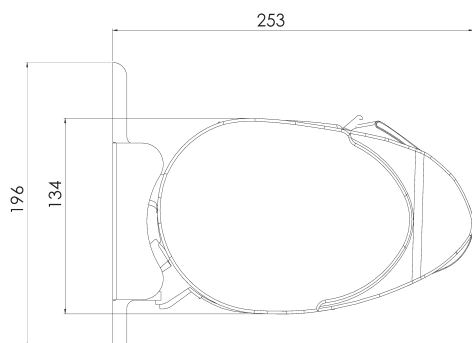
Profilerna kan lackas i valfri RAL-kulör mot tillägg.



Väv

Valmöjligheterna av väv är omfattande. Gör markisen unik med matchande väv till fasaden eller avvik helt i färgval. Välj allt mellan enfärgade och melerade till randiga vävar

Kontakta återförsäljare för önskemål och guidning gällande val av kulör och vävprover.



Teknisk information

Maxbredd: 7.0 m.

Armutfall: 1.5, 2.0, 2.5, 3.0, 3.5, 4.0 m.

Profiler: Svart, vit eller naturanodiserad.

Manövrering: Motoriserad eller vev.

Vindklass: ≤ 2 enligt EN13561.

Kappa: Ej standard.

Montering: Vägg- eller takkonsol.

Bullernivå: <70dB.

Vindklasser

Vindklass ≤ 2 enligt EN13561.

Läs mer om vindklasser [här](#).

Drift & skötsel

Terrassmarkisen kan ha en lång livslängd vid rätt hantering. Rengör din Hestra Erland genom att borsta av och spola markisen ren. Vid behov, tvätta den med mildt tvättmedel och ljummet vatten.

Läs mer om drift - och underhållsinstruktioner för ditt utvändiga solskydd [här](#).