

HESTRA MARKIS

Monteringsanvisning Hestra Karl



Innehållsförteckning

Viktigt före installation	3
Viktigt före användning	4
Montering av markis	6
Val av skruv	7
Justering av utfallsvinkel	7
Montering av tak	8
Färdigmonterad	8
Teknisk specifikation	9
Byggmått Karl	10
EG-försäkran	11

Viktigt före installation

VIKTIGA SÄKERHETSVARNINGAR

VARNING - DET ÄR VIKTIGT FÖR SÄKERHETEN FÖR PERSONER ATT FÖLJA DESSA ANVISNINGAR. SPARA DESSA ANVISNINGAR.

Läs igenom detta dokument noggrant innan påbörjad installation.

- Ändringar i produktens konstruktion eller konfiguration är förbjudna utan tillverkarens godkännande. Sådana ändringar kan leda till farliga situationer och kommer ogiltigförklara garantin.
- Det åligger installatören att före start av installation, förvissa sig om att ingen kan befinna sig inom riskområdet under arbetets gång. Exempelvis att ingen fönster- eller fasadrengöring pågår och/eller att ingen kan gå under objektet där det finns risk för fallande föremål.
- Vid installation ska rätt lyftteknik användas för att undvika belastningsskador. För tunga markiser bör lyfthjälpmiddel användas, eller lyftet utföras av två personer. Arbetsmiljöverket avråder generellt från att lyfta mer än 25 kg ensam.
- För en säker montering, välj skruvar som är anpassade för väggens material där produkten ska installeras. Kontrollera att infästningspunkter, såsom fasad, regel eller takstol är i gott skick och kan bära produktens vikt.

OBS! Det är installatörens ansvar att identifiera riskerna och avvärja dem, tills det att objektet är kontrollerat och godkänt för drift.

- Elektriskt drivna enheter får endast installeras av behörig elektriker, samt ha ett fast installerat, låsbart och tydligt brytställe enligt SS-EN 13561 p. Brytpunkten ska säkerställa att markisens motor inte kan starta när spänningen är bruten. Vid installation av motor följs motorleverantörens anvisningar. Dokument från motorleverantör tillhandahålls av din återförsäljare eller Hestra Markis AB. Kontakta din återförsäljare för ytterligare information om motorer och kringutrustning.
- Hestra Markis rekommenderar att en skaksensor installeras på **terrassmarkiser**. Vid installation i vindutsatta områden bör en skaksensor användas för att minska risken för skador vid stark vind. Terrassmarkisen ska fällas in vid vindstyrkor över vindklass 2 (B 5), se vindklasser [här](#). Skaksensor ska inte installeras ihop med stödben!
- Eventuella fjärrkontroller/manövreringsdon ska hållas utom räckhåll för barn, enligt standard SS-EN 13561 p.
- Efter färdig installation ska objektet kontrolleras, se kontrollinstruktion [här](#).

OBS! Det är installatörens ansvar att före igångkörning förvissa sig om att ingen befinner sig i riskområdet.

Viktigt vid arbete som reparation och/eller underhåll av befintligt objekt.

- Det åligger installatören/reparatören att före start av reparation/underhållsarbete, förvissa sig om att ingen kan befinna sig inom riskområdet under arbetets gång. Exempelvis att ingen fönster- eller fasadrengöring pågår och/eller att ingen kan gå under objektet där det finns risk för fallande föremål.

OBS! Det är installatörens/reparatörens ansvar att identifiera riskerna och avvärja dem, tills det att objektet är kontrollerat och godkänt för drift.

- Vid reparationer eller underhåll av **terrassmarkiser**, kör **ALLTID** ut armarna kontrollerat, alternativt lås armarna hopfälda med spännband som är godkända för minst 150kg. Okontrollerad utveckling av armarna kan orsaka allvarlig personskada!
- Reparationer och/eller underhåll ska utföras när objektet är strömlöst och enligt tillverkarens instruktioner, se instruktioner [här](#).
- Vid arbete med fönsterputs och/eller fasadarbete ska strömmen brytas till solskyddet för att undanröja alla eventuella risker med solskydd i rörelse.

Se sprängskisser, komponent- och reservdelslista [här](#).

Vid frågor kontakta din återförsäljare.

Viktigt före användning

VIKTIGA SÄKERHETSVARNINGAR

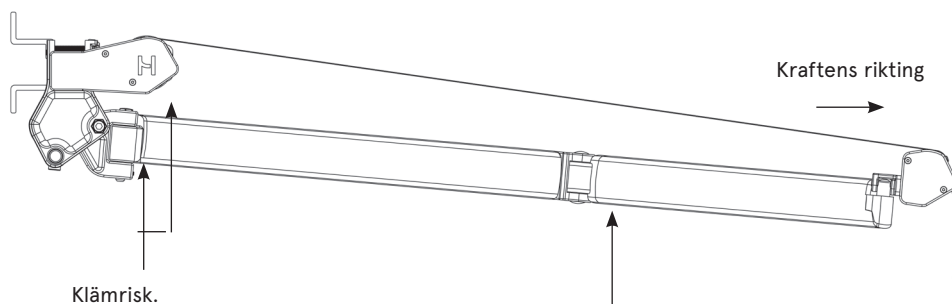
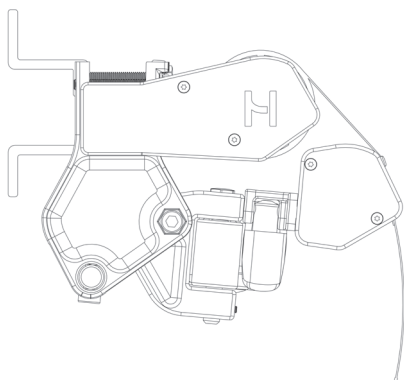
VARNING - DET ÄR VIKTIGT FÖR SÄKERHETEN FÖR PERSONER ATT FÖLJA DESSA ANVISNINGAR. SPARA DESSA ANVISNINGAR.

Risker

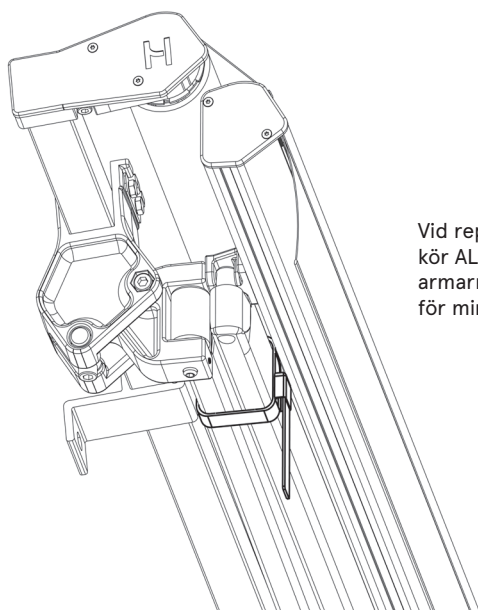
Produkten är tillverkad enligt standard SS-EN-13561_2015. Vilket betyder att vid motordrift överstiger inte rörelsens hastighet 0,1 m/s och motorns styrka är inte starkare än 150 N.

OBS! Dock ska man inte vidröra eller vara nära produkten när den är i drift!

Inspektera installationen ofta för tecken på slitage eller skador på kablar. Använd inte om reparation är nödvändig.



OBS! Armen är kraftigt fjäderbelastad. Kan orsaka allvarlig personskada om markisen hanteras ovarsamt.



Vid reparationer eller underhåll av terrassmarkiser, kör ALLTID ut armarna kontrollerat, alternativt lås armarna hopfällda med spännband som är godkända för minst 150kg.

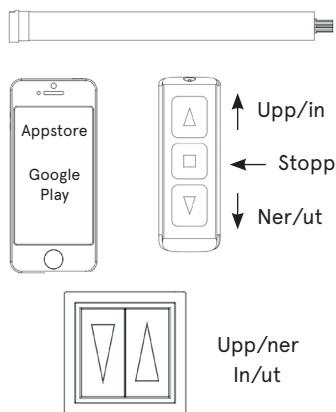
Manövrering

Markiserna går att manövrera på flera olika sätt. Motordriven markis är idag ett självklart val för många. Styr den med fjärrkontroll eller smartphone, eller låt den sköta sig själv med till exempel sol- och vindvakt. Utvändigt eller invändigt dragband är ett alternativ för att manövrera markisen manuellt, alternativt invändig eller utvändigt vev.

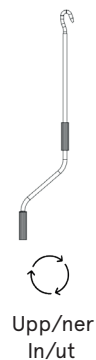
Manövreringsalternativen kan variera beroende på produkt. Kontakta din återförsäljare eller gå in på www.hestramarkis.se för att se vilket alternativ som gäller för din markis.

Vid ytterligare frågor om manövrering, kontakta din återförsäljare.

Motordrift



Manuell manövrering



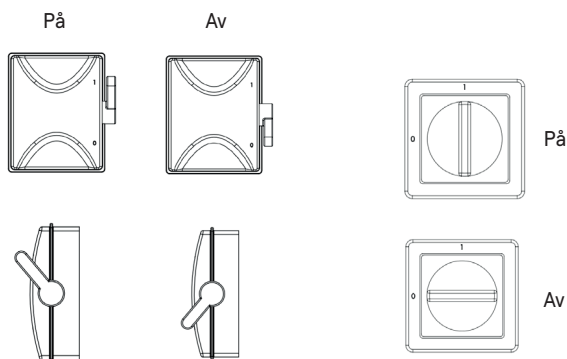
Stoppfunktion

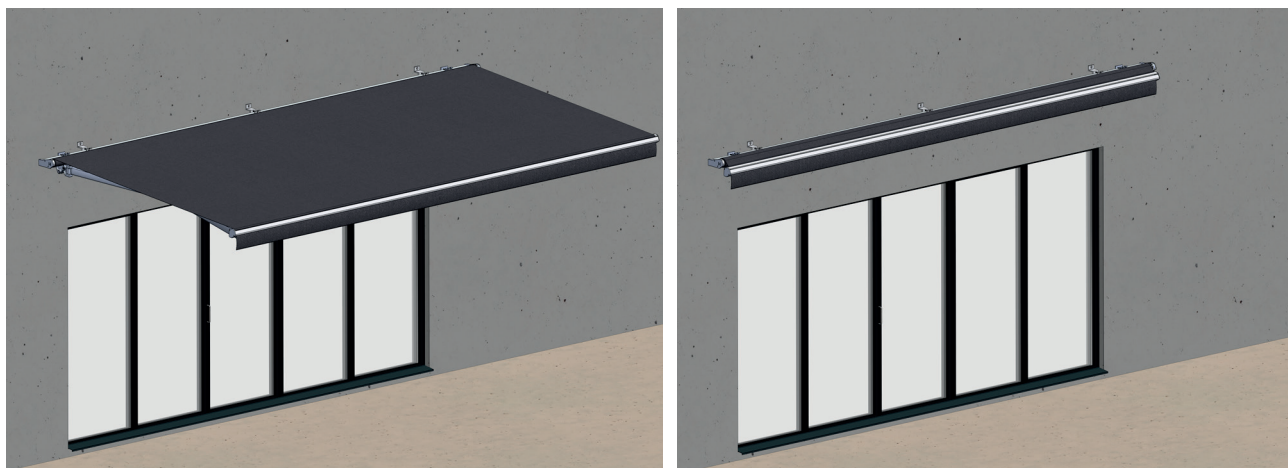
Stoppfunktion vid motordrift

Om produkten inte stannar med ditt manövreringsdon, vid behov av stopp, använd då brytpunkten som ska finnas i närheten av produkten. Se bildexempel till höger.

OBS! Är brytpunkten inte lättillgänglig, använd då säker och korrekt utrustning för att komma åt brytpunkten, så att du inte utsätter dig själv för någon fara.

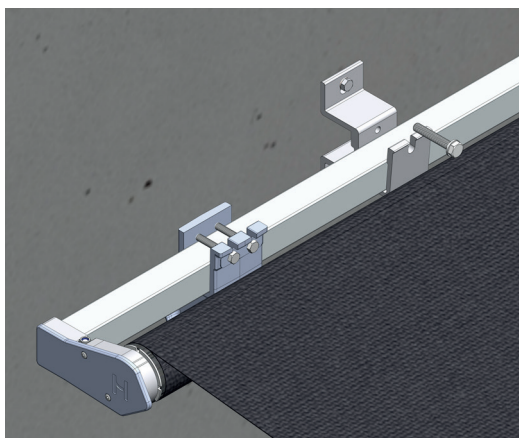
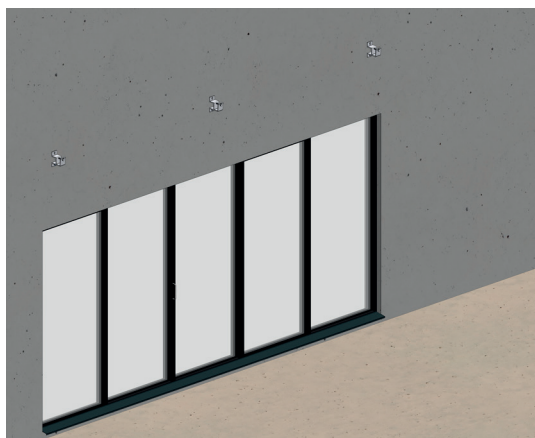
Vid ytterligare frågor om hur man tar produkten ur drift, kontakta din återförsäljare.





01. Montering av markis

- Lägga markisen på marken nedanför väggen och mät ut höjden för de yttre konsolerna. Dessa ska sitta så nära armens infästning på bärröret som möjligt. Märk ut hålen vågrätt och borra för konsolerna. Montera konsolerna med passande plugg och skruv.
- Fördela övriga konsoler jämnt över markisen, vågrätt. Märk ut och förborra.
- Tänk på att placera konsolerna på tillräckligt höjd så att markisen får en frigångshöjd i framkant vid helt utdraget läge på ca 2,0 – 2,2 meter.
- Markisen placeras med bärprofiler i konsolerna. Bärprofilen låses med konsolskruvarna.



02. Val av skruv

Välj skruvar som är anpassade för väggens material och den belastning som produkten innebär.

- Använd skruv för utomhusbruk med minst Ø8mm i diameter, en längd på minst 100 mm och med en skruvskalle på minst 20mm.
- Minst 2st skruv per bärande konsol.
- För träväggar/-regel rekommenderas träskruv, för betong- eller tegelväggar använd plugg och skruvar som är lämpliga för materialet.

Vid osäkerhet om val av infästning, kontakta din återförsäljare eller rådfråga en fackman/byggvaruhandel för hjälp med att välja rätt infästning för din väggtyp.

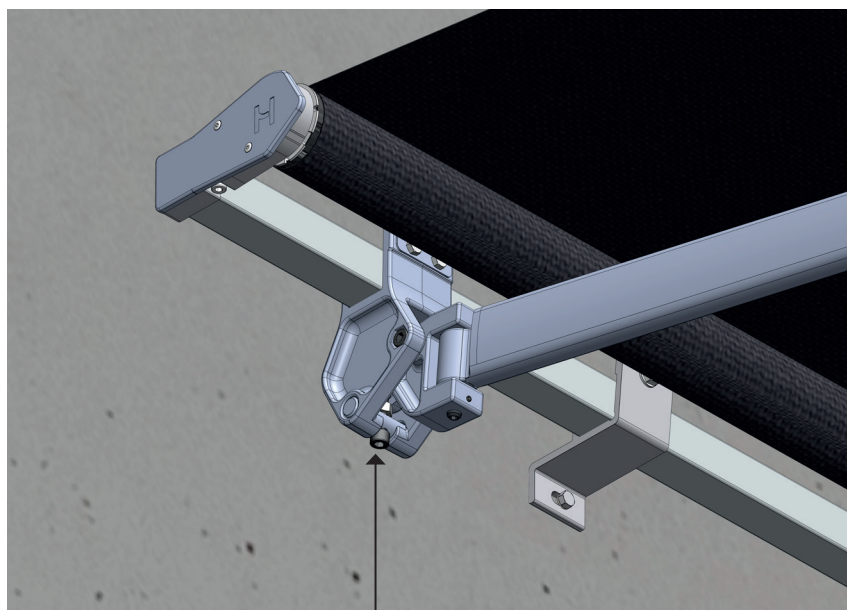
03. Justering av utfallsvinkel

Markisens utfallsvinkel justeras med hjälp av justerskruven med 8mm insexnyckel.

- Justering av markisens utfallsvinkel ska alltid göras när markisen är i utfällt läge.

Veva/kör ut markisen. En arm i taget justeras. Vid justering ska armen lyftas så justerskruven inte är belastad.

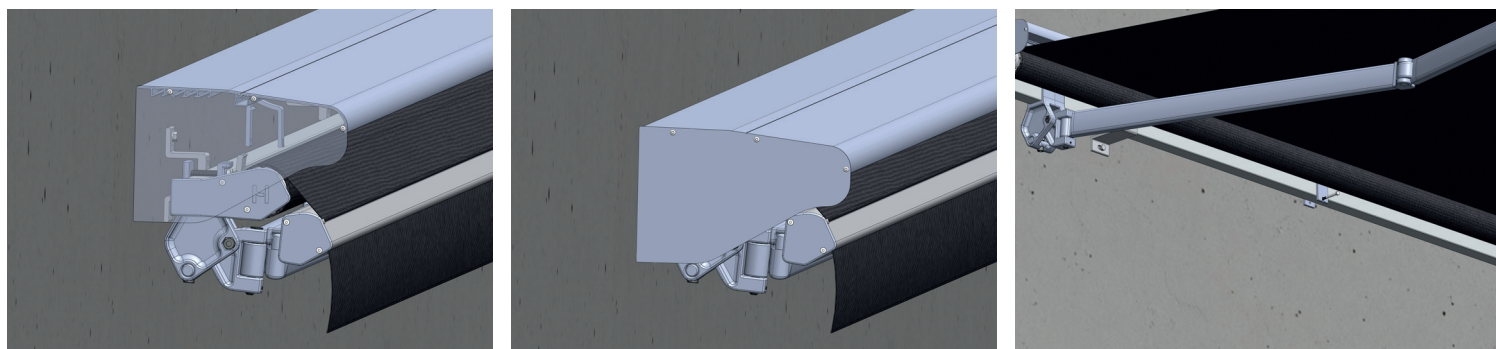
- Skruva in justerskruven då höjs armen.
Skruva ut justerskruven då sänks armen.
Rekommenderad minsta lutning 10°.



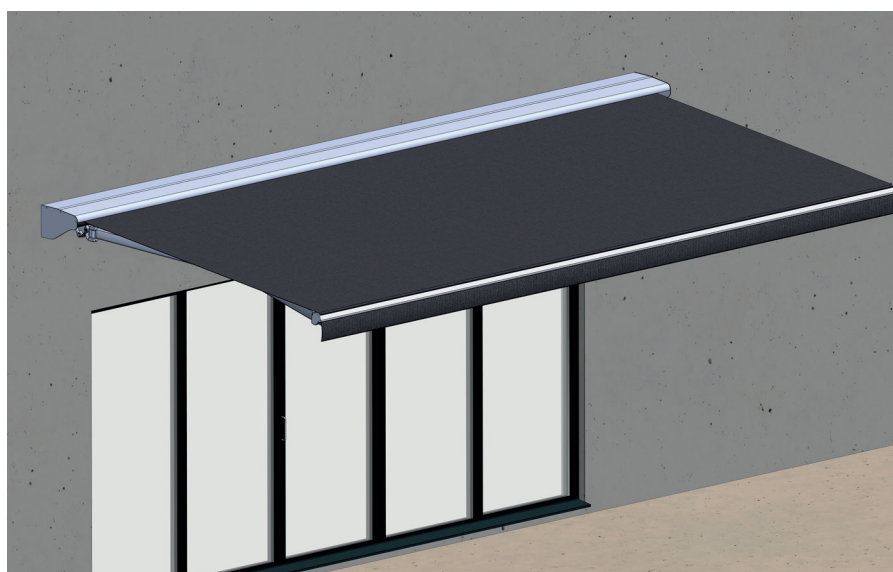
Justerskruv

04. Montering av tak

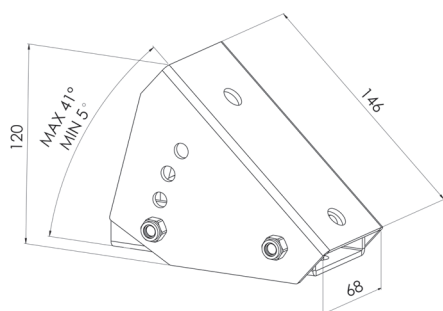
- Montera takkonsolerna till taket med en konsol i varje ytterända på taket, cirka 10 cm in. Resterande konsoler monteras med max 1,5 meters avstånd från varandra och fördelas jämnt över markistaket. Montera konsolerna med 2 st T-spårsskruvar och muttrar i spåren på takets undersida. Dra åt muttrarna löst så taket går att justera när det är på plats.
- Montera fast taket på bärröret och dra åt skruvarna.
- Justera in taket i sida och mot väggen, dra åt muttrarna.
- Gavlarna skruvas fast i takets skruvfickor efter det att taket är monterat.



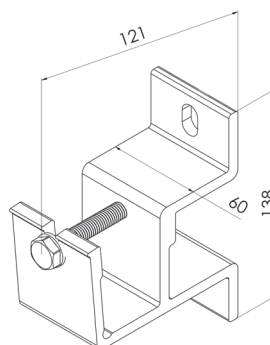
Färdigmonterad



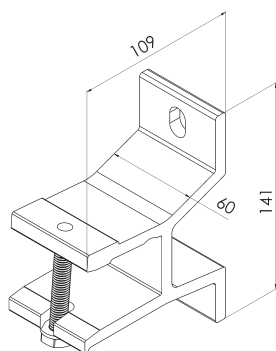
Teknisk specifikation



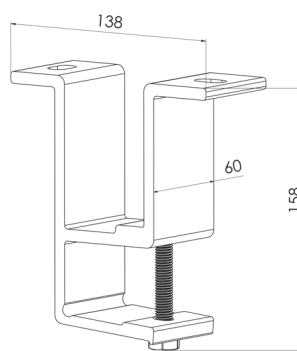
Ställbar takstolskonsol



Kombikonsol

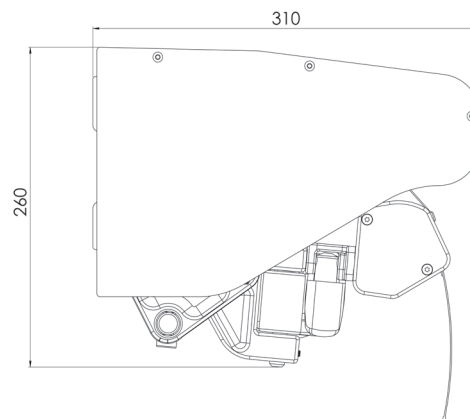
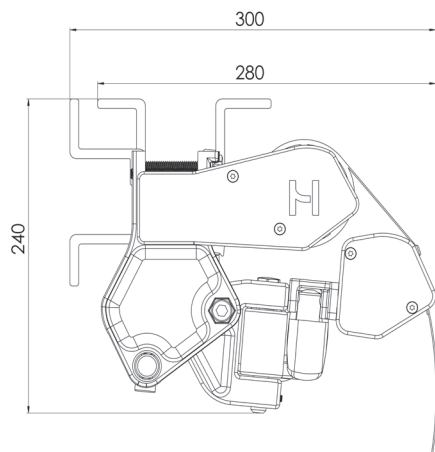
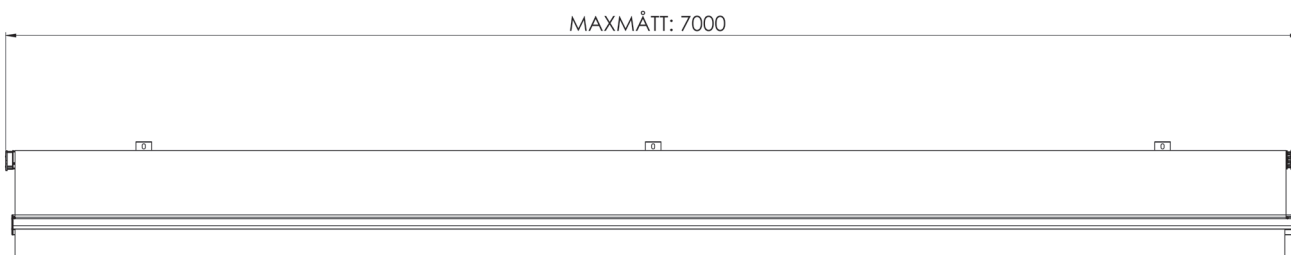
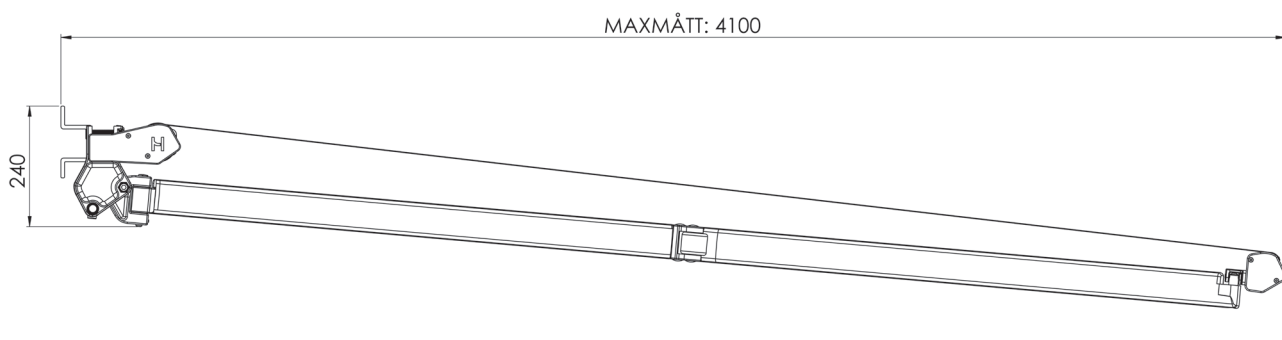


Väggekonsol



Takkonsol

Byggmått Karl



EG-FÖRSÄKRAN OM MASKINENS ÖVERENSSTÄMMELSE

Original

Direktiv 2006/42/EG, Bilaga II 1A

Tillverkare (och i förekommande fall dennes befullmäktigade representant):

Företag: Hestra Markis AB
Adress: Mogatan 40, 335 71 Hestra

Försäkrar att:

Maskintyp: Terrassmarkis
Maskinnr: Karl, Ebbe, Gunnar, Lasse, August, Sven, Ragnar, Erland, Erland Large, Helmer

Överensstämmer med maskindirektivet 2006/42/EG.

Överensstämmer även med följande direktiv:

2014/30/EU, EMC

Följande harmoniserade standarder har tillämpats:

SS-EN ISO 12100:2010 (Maskinsäkerhet, allmänna konstruktionsprinciper - Riskbedömning och riskreducering)
SS-EN 13561 (Utvändiga solskydd och markiser - Funktions- och säkerhetskrav)
SS-EN 60204-1 (Maskiners el-utrustning)

Följande andra standarder och specifikationer har tillämpats:

Behörig att sammanställa teknisk dokumentation:

Namn: Pär Johansson
Adress: Hestra Markis AB, Mogatan 40, 335 71 Hestra

Signatur:



Ort/Datum: HESTRA 250304

Namn: PÄR JOHANSSON

Namnförtydligande: Pär Johansson

Befattning: VD

Med reservation för tryckfel och konstruktionsändringar som vi ej kan råda över. Vid eventuella problem, kontakta din återförsäljare.



Värna om miljön!

Hestra Markis produkter får ej slängas som hushållssopor!
Denna produkt kan innehålla elektriska eller elektroniska komponenter som skall återvinnas. Lämna produkten för återvinning på anvisad plats t.ex. kommunens återvinningsstation.