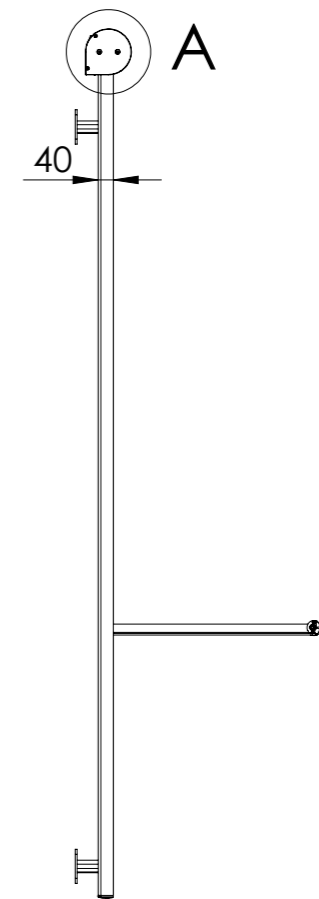
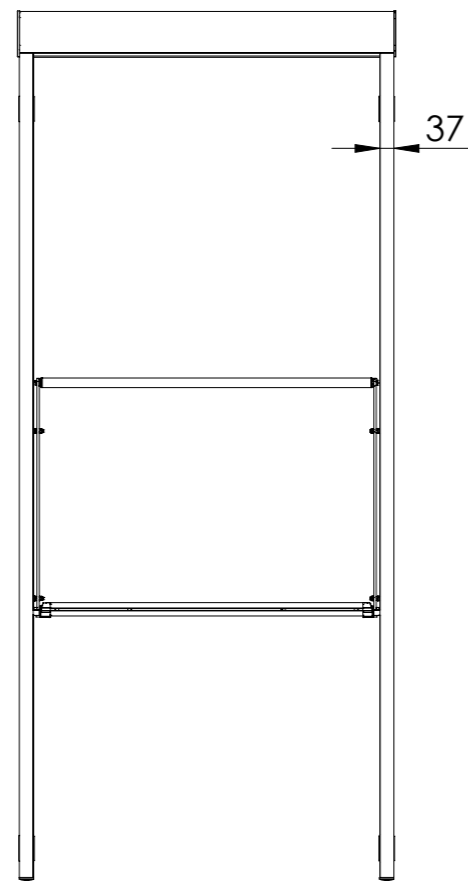
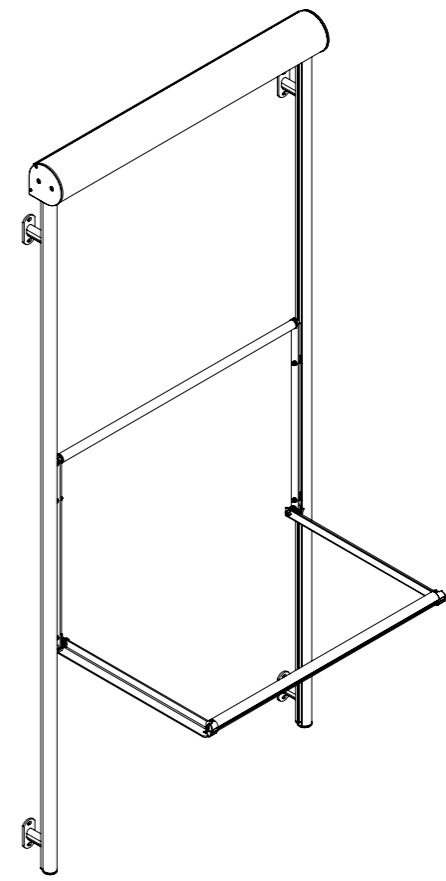
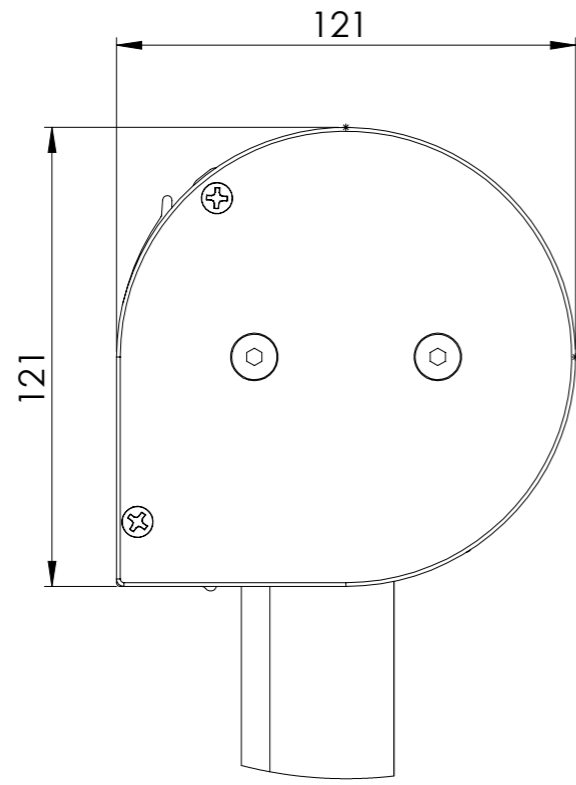


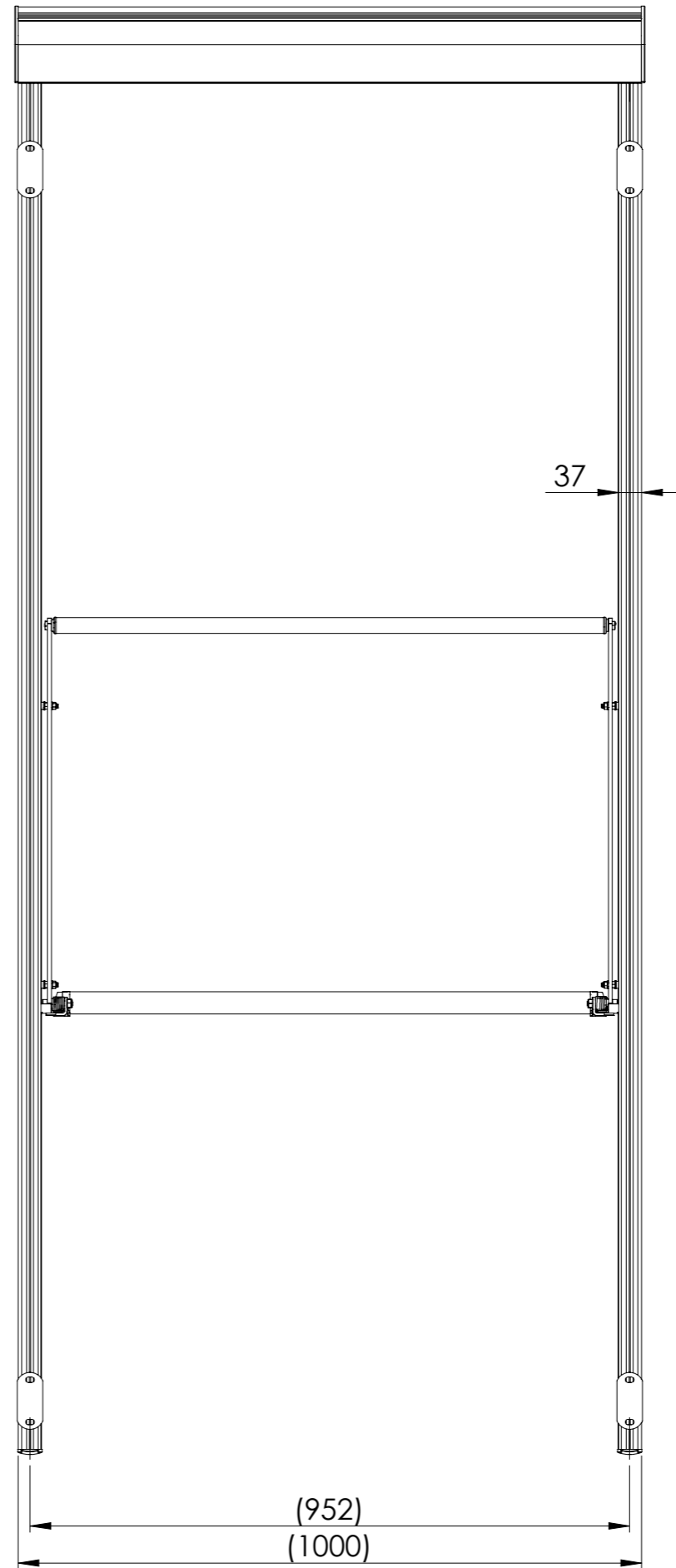
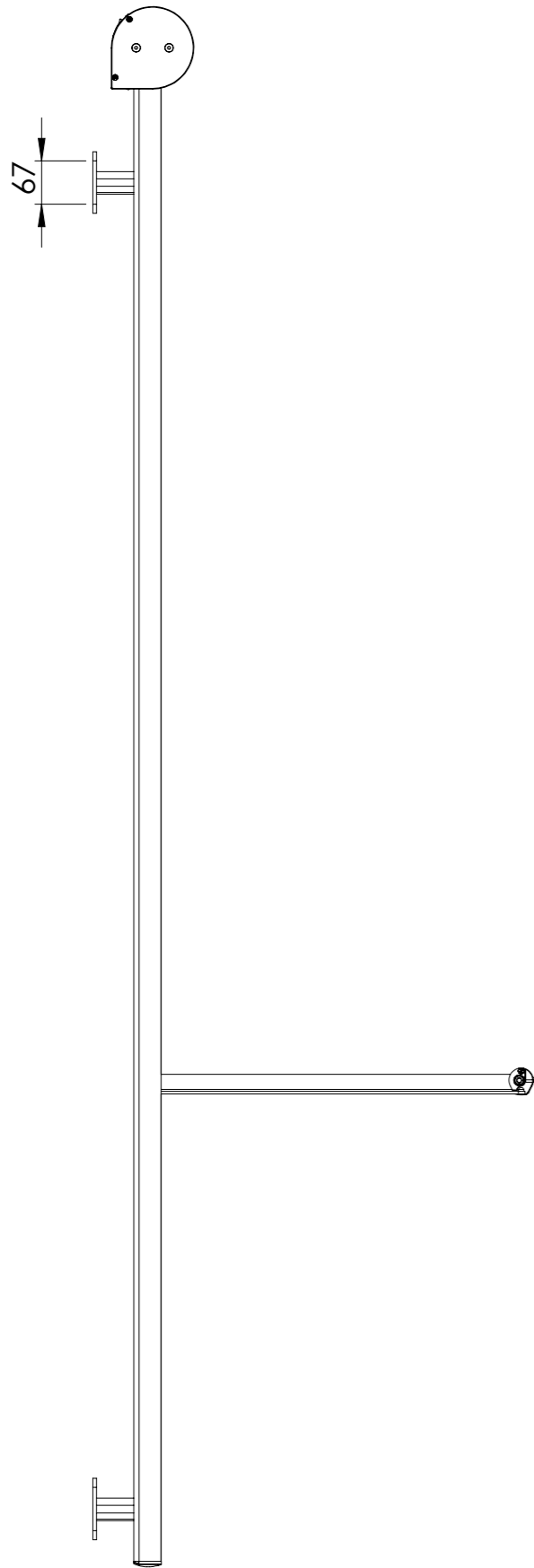
DETAIL A  
SCALE 1:2



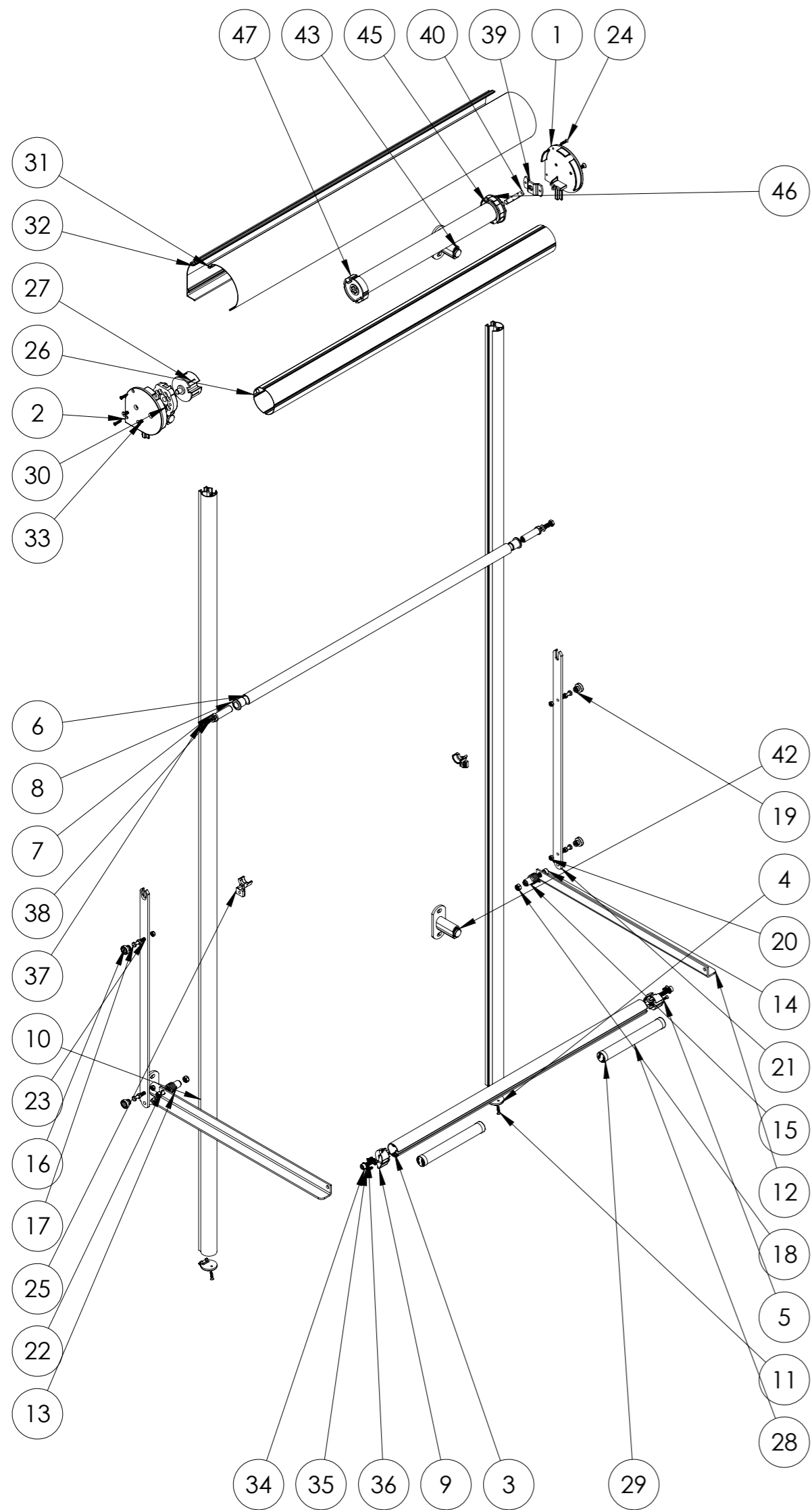
Denna handling är AB Hestra Märksfabriks egendom och får inte utan vårt medgivande delges annan, kopieras eller användas för annat obehörigt ändamål.

	<b>Knut-2.0-Motor</b>	Generella toleranser enl. ISO 2768-m	Material	Vikt / kg	Ritad Ax.Sol	Format A3	Skala 1:20	Datum 2025-10-06	
		Sida 1(5)	Rev A						
		Ritn.nr <b>Knut-2.0-M</b>							

Denna handling är AB Hestra Märksfabriks egendom  
 och får inte utan vårt medgivande delges annan,  
 kopieras eller användas för annat obehörigt ändamål.



	Generella toleranser enl. ISO 2768-m	Material	Vikt / kg	Ritad Ax.Sol	Format A3	Skala 1:20	Datum 2025-10-06
	<b>Knut-2.0-Motor</b>					Sida 2(5)	Rev A
						Ritn.nr <b>Knut-2.0-M</b>	



ITEM NO.	PART NUMBER	DESCRIPTION	QTY.
1	40588	Endcap Left SG-Rail	1
2	40589	Endcap Right SG-Rail	1
3	40594	Fallbar Novoline	1
4	40603-1	ENDCAP GUIDING RAIL	2
5	40804-2	Accessories Arm Man	1
6	40805	Cross Profile 25 x 2,5 MM	1
7	40806-1	Fixing Set Cross Profile	2
8	40806-2	Fixing Set Cross Profile	2
9	40804-1	Accessories Arm Man	1
10	40601	Side Guiding Rail	2
11	40603-02	40603-2	2
12	40803-2-h	Man-Arm With Leg Spring	1
13	40803-3	Spring	2
14	40803-5	M8x40 Screw	2
15	40803-4		2
16	40803-6		4
17	40803-7		4
18	40803-8	Locking nut stainless steel	2
19	40803-9	18-8 Stainless Steel Washer	4
20	40803-10	M6 Lock Nut	4
21	40803-1-h	Man-Arm With Leg Spring	1
22	40803-2-v	Man-Arm With Leg Spring	1
23	40803-1-v	Man-Arm With Leg Spring	1
24	40595-5	M4 Screw	4
25	40804-7	Accessories Arm Man	2
26	30121	Valsrör 70mm	1
27	40598	Roller Tube Endcap With Peg	1
28	40313	Vikt	2
29	40227	Ändskydd vikt	4
30	40600-1	Flange Bearing Side	1
31	40586	Head Box Front Profile	1
32	40587	Head Box Back Profile	1
33	M6x12 DIN 7991	MF6S 10.9 Dacromet	4
34	40804-3	M8x35 Screw	2
35	40804-4		2
36	40804-6	M4 Screw	4
37	40806-3	M8x20 Screw	2
38	40806-4	M8 Washer	2
39	10245	Drivhjul zip 63mm	1
40	10024-1	Kilstål för motorfäste	1
41	Väv-Knut-2.0-M		1
42	40604-1	Disctance Bracket 80MM	4
43	40604-2		4
44	40604-3		4
45	10311	Motor B	1
46	10044	Medbringare 70 mm	1
47	10040	Drivhjul 70mm	1