

Hestra Knut

Markisoletten förenar det bästa av två världar genom att kombinera fördelarna med både fönster- och vertikalkarkiser. Denna innovativa lösning är utformad för att möta de höga kraven i modern arkitektur, där stora och inte minst höga glasytor är centrala och behovet av effektiv solavskärmning är avgörande.

PRODUKTBLAD 2026 - VERSION 2

SOLSKYDD FÖR ALLA LÄGEN



TEKNISK INFORMATION

MAXBREDD: 3 M.

MAXHÖJD: 3 M.

UTFALL: 0.55 M.

PROFILER: NATURANODISERAD

MANÖVRERING: MOTOR ELLER VEV

VINDKLASS: ≤ 3 EN13561

VÄV: HESTRA MARKIS UTVÄNDIG AKRYLVÄV

MILJÖBEDÖMNING: JA

BIM-MODELL: JA



HESTRA MARKIS

PROFILER

Naturanodiserad.

Profilerna kan lackas i valfri RAL-kulör mot tillägg.

VÄV

Hestra Markis utvändigt akrylväv. Vid övriga önskemål kontakta oss för vidare hjälp.

MONTAGE

Monteras med avståndshållare.

Välj kabelutgång på höger eller vänster sida.

MANÖVRERING

Manövreras med motor eller vev. Styr den med fjärrkontroll, via din smartphone eller låt den sköta sig själv med automatik.

Produkten går att seriekoppla, upp till 2 st enheter.

DRIFT OCH SKÖTSEL

Väv och profiler rengörs med ljummet vatten och en mild tvällösning.

Se mer information under [dokument](#).

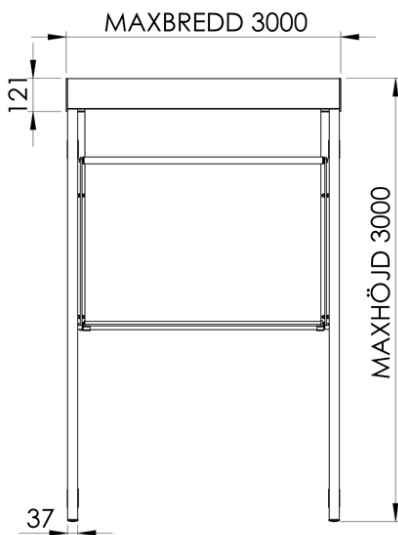
AB Hestra Markisfabrik

Mogatan 40 | 335 71 Hestra

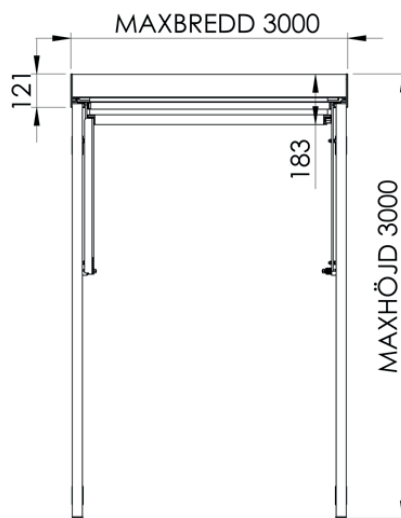
0370 33 49 00 | info@hestramarkis.se

PRODUKTBLAD 2026 - VERSION 2

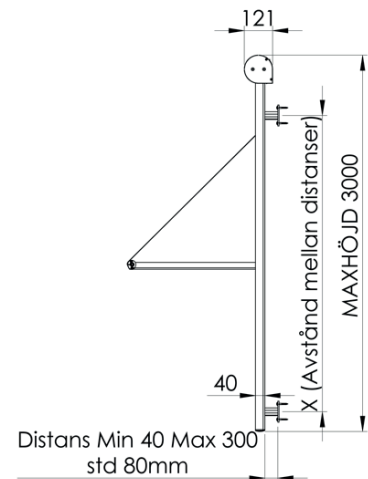
SOLSKYDD FÖR ALLA LÄGEN



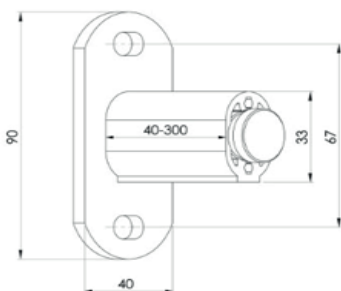
Byggmått nedfälld



Byggmått uppfälld



Byggmått sidovy utfälld



Distans