

HESTRA MARKIS

Monteringsanvisning Hestra Majken Mellanglas

Innehållsförteckning

Viktigt före installation	3
Viktigt före användning	4
Barnsäkerhet	5
Montering	6
Manövrering	7
Byggmått mellanglas vev	7

Viktigt före installation

VIKTIGA SÄKERHETSVARNINGAR

VARNING - DET ÄR VIKTIGT FÖR SÄKERHETEN FÖR PERSONER ATT FÖLJA DESSA ANVISNINGAR. SPARA DESSA ANVISNINGAR.

Läs igenom detta dokument noggrant innan påbörjad installation.

- Ändringar i produktens konstruktion eller konfiguration är förbjudna utan tillverkarens godkännande. Sådana ändringar kan leda till farliga situationer och kommer ogiltigförklara garantin.
- Det åligger installatören att före start av installation, förvissa sig om att ingen kan befinna sig inom riskområdet under arbetets gång. Exempelvis att ingen fönster- eller fasadrengöring pågår och/eller att ingen kan gå under objektet där det finns risk för fallande föremål.
- För en säker montering, välj skruvar som är anpassade för väggens material där produkten ska installeras. Kontrollera att infästningspunkter, såsom vägg eller regel är i gott skick och kan bära produktens vikt.
- **OBS!** Det är installatörens ansvar att identifiera riskerna och avvärja dem, tills det att objektet är kontrollerat och godkänt för drift.
- Elektriskt drivna enheter får endast installeras av behörig elektriker, elektriska delar ska kunna fränkopplas från strömförsörjning på ett säkert sätt vid underhåll eller inspektion, enligt SS-EN 13120:2009+A1:2014. Säker fränkoppling innebär att solskyddets motor förhindras från att starta när spänningen är bruten, samt att fränkopplingen kan utföras på ett säkert sätt för den som utför arbetet. Vid installation av motor följs motorleverantörens anvisningar. Dokument från motorleverantör tillhandahålls av din återförsäljare eller Hestra Markis AB. Kontakta din återförsäljare för ytterligare information om motorer och kringutrustning.
- **VIKTIGT** - Installationen av manöverenheter ska säkerställa att linor eller kulkedjor är säkra för barn och inte utgör någon strypfara. Manöverenheten för invändiga solskydd som styrs med dödmansgrepp ska installeras inom synhåll av bottenlistens rörelse, på ett avstånd från rörliga delar och på en höjd anpassad för personer med funktionshinder, helst under 1,30 meter där så är möjligt.

OBS! Fjärrkontroller och manövreringsdon ska hållas utom räckhåll för barn.

Eventuella farliga öglor på linor eller kulkedjor ska elimineras genom att använda säkerhetsanordningar som t.ex. linsträckare eller säkerhetskopplingar för att minimera risken för strypning.

- Efter färdig installation ska objektet kontrolleras, se kontrollinstruktion [här](#).

OBS! Det är installatörens ansvar att före igångkörning förvissa sig om att ingen befinner sig i riskområdet.

Viktigt vid arbete som reparation och/eller underhåll av befintligt objekt.

- Det åligger installatören/reparatören att före start av reparation/underhållsarbete, förvissa sig om att ingen kan befinna sig inom riskområdet under arbetets gång. Exempelvis att ingen fönsterrengöring pågår och/eller att ingen kan gå under objektet där det finns risk för fallande föremål.

OBS! Det är installatörens/reparatörens ansvar att identifiera riskerna och avvärja dem, tills det att objektet är kontrollerat och godkänt för drift.

- Reparationer och/eller underhåll ska utföras när objektet är strömlöst och enligt tillverkarens instruktioner, se instruktioner [här](#).
- Vid arbete med fönsterputs och/eller fasadarbete ska strömmen brytas till solskyddet för att undanröja alla eventuella risker med solskydd i rörelse. Se sprängskisser, komponent- och reservdelslista [här](#).

Vid frågor kontakta din återförsäljare.



Värna om miljön!

Hestra Markis produkter får ej slängas som hushållssopor! Denna produkt kan innehålla elektriska eller elektroniska komponenter som ska återvinnas. Lämna produkten för återvinning på anvisad plats t.ex. kommunens återvinningsstation.

Viktigt före användning

VIKTIGA SÄKERHETSVARNINGAR

VARNING - DET ÄR VIKTIGT FÖR SÄKERHETEN FÖR PERSONER ATT FÖLJA DESSA ANVISNINGAR. SPARA DESSA ANVISNINGAR.

Ris-

Produkten är tillverkad enligt standard SS-EN 13120:2009+A1:2014, vilket innebär att säkerhet är integrerad i konstruktionen. Vid motordrift ska produkten manövreras på ett sätt som förhindrar risk för klämning eller olyckor.

OBS! Dock ska man inte vidröra eller vara nära produkten när den är i drift!

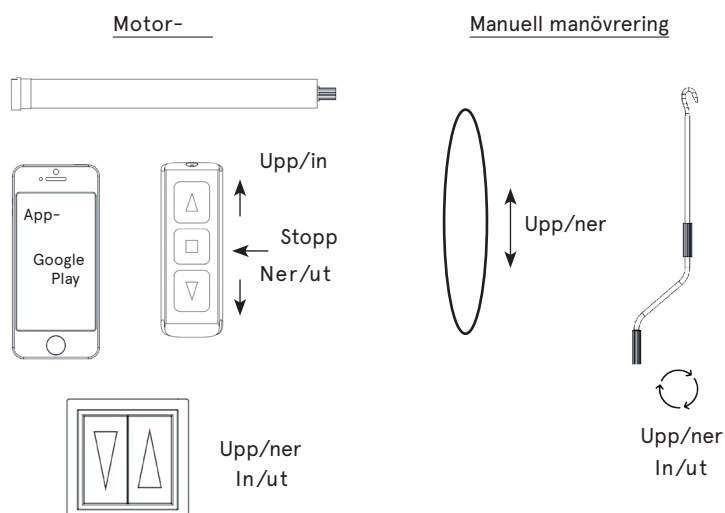
Inspektera installationen ofta för tecken på slitage eller skador på kablar. Använd inte om reparation är nödvändig.

Manövre-

Solskyddet går att manövrera med motor. Motordrivet solskydd är idag ett självklart val för många. Styr den med fjärrkontroll eller smartphone. Eller låt den sköta sig helt själv med till exempel solgivare eller tidur. Kulkedja eller vev är alternativ för att manövrera solskyddet manuellt.

Manövreringsalternativen kan variera beroende på produkt. Kontakta din återförsäljare eller gå in på www.hestramarkis.se för att se vilket alternativ som gäller för ditt solskydd.

Vid ytterligare frågor om manövrering, kontakta din återförsäljare.



Stoppfunk-

Stoppfunktion vid motordrift

Om produkten inte stannar med ditt manövreringsdon, vid behov av stopp, lokalisera den eventuella brytpunkten eller följ motorleverantörens instruktioner för säker fränkoppling av strömmen.

OBS! Är brytpunkten inte lättillgänglig, använd då säker och korrekt utrustning för att komma åt brytpunkten, så att du inte utsätter dig själv för någon fara.

Vid ytterligare frågor om hur man tar produkten ur drift, kontakta din återförsäljare.

Produkter med batterimotorer

Vissa av Hestra Markis produkter kan utrustas med motorer som drivs av batteri i stället för fast elanslutning. För information om vad som gäller för just din produkt, kontakta din återförsäljare eller gå in på www.hestramarkis.se

- Använd endast det batteri som levererats med produkten eller som skriftligen godkänts av tillverkaren.
- Batteriet får inte öppnas, modifieras eller utsättas för höga temperaturer (>70° C), eld eller vatten.
- Ladda endast med laddare och kablar som är avsedda för produkten. Kontakta din återförsäljare vid osäkerhet.
- Kontrollera regelbundet att batteriet inte är skadat, uppsvällt eller läcker. Vid skada ska batteriet omedelbart tas ur drift och lämnas till återvinning.
- Uttjänta batterier ska lämnas till godkänd samlingsplats för återvinning, i enlighet med lokala bestämmelser. Vid ytterligare frågor, kontakta din återförsäljare.

Barnsäkerhet

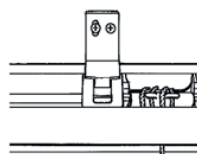
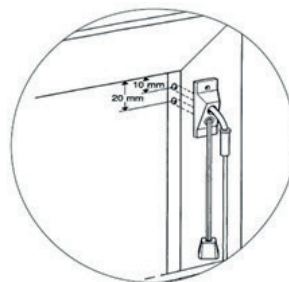
Köpare och användare av solskydd bör vara medvetna om riskerna med löst hängande linor, snoddar samt ögelformade kedjor och linor – de kan utgöra faror för små barn. Dessa riktlinjer ska alltid följas:

- Små barn kan strypas av öglor bildade av draglinor, band och inre linor som används för att manövrera produkten. De kan även råka vira linor runt halsen.
- För att undvika att barn stryps eller trasslar in sig ska linorna hållas utom räckhåll för små barn.
- Flytta sängar, barnsängar och andra möbler bort från solskyddens linor.
- Knyt inte ihop linorna.
- Kontrollera att linor inte trasslar ihop sig och bildar en ögla.
- Installera och använd säkerhetsanordningar enligt installationsanvisningarna på produkterna för att minska olycksrisken.

01. Montering

OBS! Lägsta installationshöjd 1500 mm.

- Borra två hål, ca 10 och 20 mm från övre fönsterbågens underkant, snett uppåt och inåt mot persiennen. Använd borrar med $\varnothing 7$ mm.
- Öppna fönsterrutan och stäm ur en kanal.
- Trä linorna genom det undre hålet och vajern genom det övre hålet i fönsterbågen.
- Spika fast persiennen i fönsterbågen i det avlånga hålet på upphängningskroken. Justera persiennen i höjddled och kontrollera att fönstret kan stängas. Lås upphängningen genom att spika i de runda hålen. Trä linorna genom spiralen. Viktigt då att spiralen ligger i överlisten så att inte linorna nöts av. Trä även vajern genom hålet i snörledaren och spika fast den på fönsterbågen. Stäng fönstret.
- Fäst vridstången på vajern. Markera stånghållarens plats (vid niten på stången) och skruva fast den.
- Montera linsamlaren enligt instruktionen så nära överlisten som möjligt, dock minst 1500 mm över golvet.



Lin-

Snörle-

Vrid-

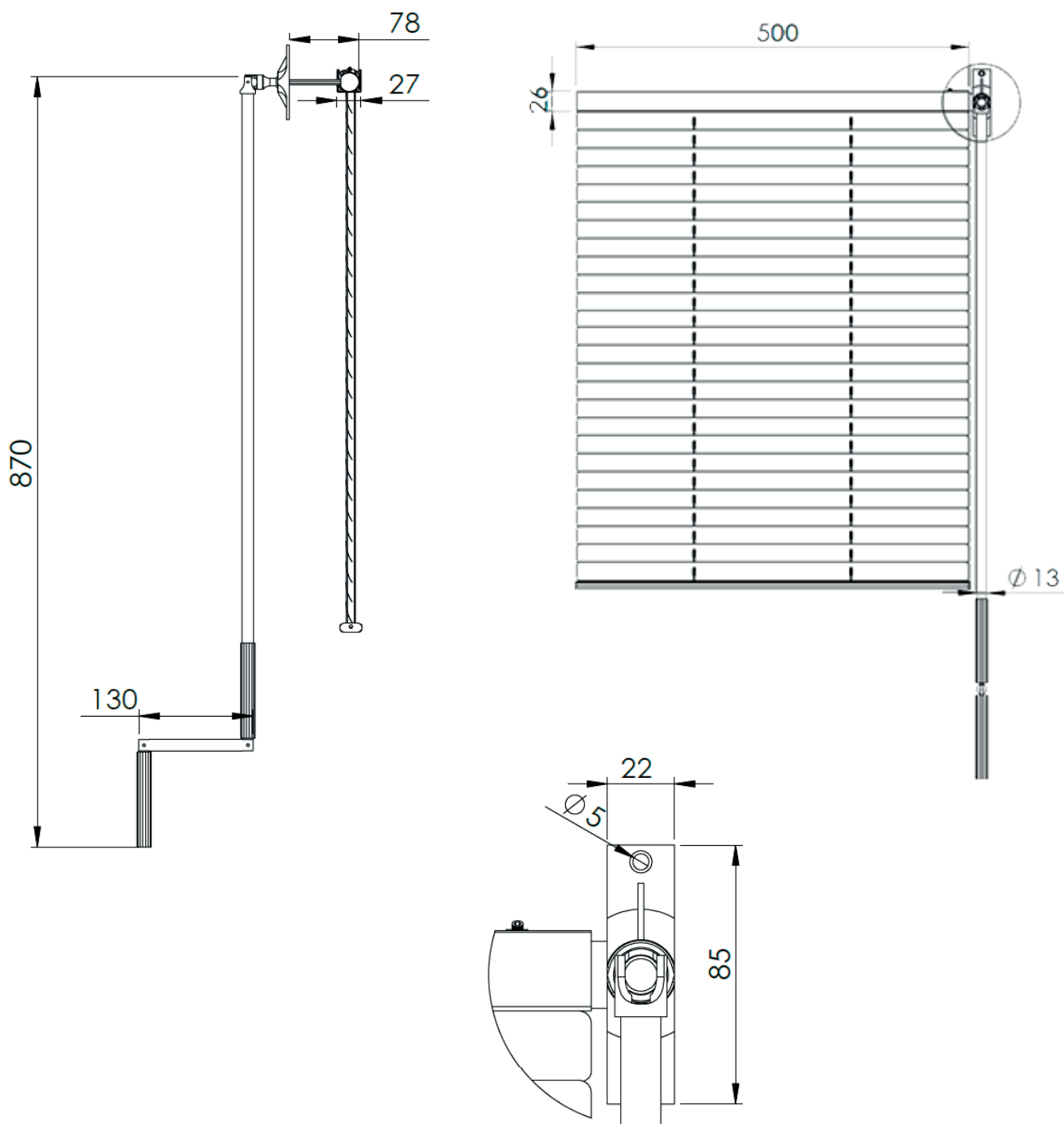
02. Manövrering

Lamellerna i persiennen vinklas med hjälp av den vridstång som levereras med persiennen.

När persiennerna ska hissas upp eller ner bör lamellerna vara i horisontellt läge. Vinkling av lameller och upp/nedhissning sker enklast vid en vinkel av 45° på vridstång och linor.

Vid vinkling av lamellerna, sluta vrid när det tar stopp. Vid fortsatt vridning kan växel/vridstång skadas.

Byggmått Mellanglas vev



Med reservation för tryckfel och konstruktionsändringar som vi ej kan råda över. Vid eventuella problem, kontakta din återförsäljare.



Värna om miljön!

Hestra Markis produkter får ej slängas som hushållssopor! Denna produkt kan innehålla elektriska eller elektroniska komponenter som ska återvinnas. Lämna produkten för återvinning på anvisad plats t.ex. kommunens återvinningsstation.